



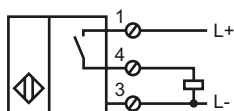
Codifica d'ordine

NJ20E+U1+E2

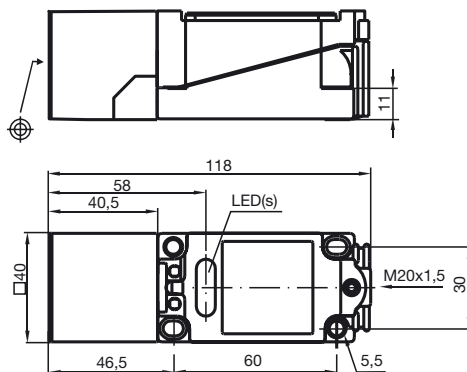
Caratteristiche

- Linea comfort
- 20 mm allineato
- Maggiore distanza di commutazione

Allacciamento



Dimensioni



Dati tecnici

Dati generali

Funzione di un elemento di commutazione	Contatto NOPNP
Distanza di comando misura	s_n 20 mm
Montaggio incorporato	incorporabile
Polarità d'uscita	DC
Distanza di comando sicura	s_a 0 ... 16,2 mm
Fattore di riduzione r_{AI}	0,3
Fattore di riduzione r_{Cu}	0,3
Fattore di riduzione r_{V2A}	0,8

Dati specifici

Tensione di esercizio	U_B 10 ... 60 V
Frequenza di commutazione	f 0 ... 150 Hz
Isteresi	H tipico 3 %
Protezione da scambio di polarità	polarità protetta
Protezione da cortocircuito	a fasi
Caduta di tensione	U_d \leq 3 V
Corrente di esercizio	I_L 0 ... 200 mA
Corrente a vuoto	I_0 \leq 20 mA
Indicatore della tensione di esercizio	LED, verde
Display stato elettrico	LED, giallo

Conformità alle norme

Norme	IEC / EN 60947-5-2:2004
-------	-------------------------

Condizioni ambientali

Temperatura ambiente	-25 ... 70 °C (248 ... 343 K)
----------------------	-------------------------------

Dati meccanici

Tipo di collegamento	Vano morsetti
Sezione filo	fino a 2,5 mm ²
Materiale della scatola	PBT
Superficie anteriore	PBT
Classe di protezione	IP68

Data di edizione: 2009-11-17 11:05 Data di stampare: 2009-11-17 022243_ITA.xml