



### Bestellbezeichnung

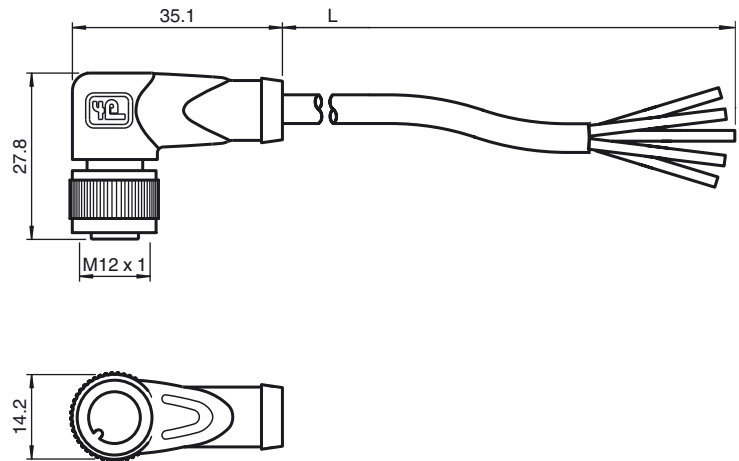
#### V15-W-2M-PUR

Kabeldose, M12, 5-polig, PUR-Kabel

### Merkmale

- Rändelmutter geeignet für Werkzeugmontage
- Rüttelsicherung durch mechanische Rastung
- Vergoldete und gedrehte Kontakte
- Schutzart IP67 / IP68 / IP69K
- Halogenfrei
- Geeignet für 2-, 3- und 4-Draht-Technik

### Abmessungen



### Technische Daten

#### Allgemeine Daten

Polzahl	5
Anschluss 1	Buchse
Bauform 1	gewinkelt
Gewinde 1	M12
Anschluss 2	freies Leitungsende

#### Elektrische Daten

Betriebsspannung	$U_B$	max. 60 V DC
Prüfspannung		> 1500 V <sub>eff</sub> AC
Betriebsstrom		max. 4 A
Durchgangswiderstand		< 5 mΩ

#### Umgebungsbedingungen

Umgebungstemperatur	-25 ... 100 °C (-13 ... 212 °F)
	Für Temperaturen über 80 °C (353 K) reduzierte Reißdehnung
Verschmutzungsgrad	3

#### Mechanische Daten

Kontakt Elemente	gefederte Kontaktbuchsen
Stiftdurchmesser	1 mm
Schutzart	IP68 nach EN 60529 (in geschraubtem Zustand)

#### Material

Kontakte	CuSn / Au	
Kontaktfläche	Au	
Griffkörper	TPU, grün	
Kabel	PUR	
Überwurfmutter	Zink-Druckguss	
Aderisolation	PP	
Kabel	feindrätig, flexibel	
Manteldurchmesser	Ø4,8 mm	
Biegeradius	> 10 x Leitungsdurchmesser, schleppkettentauglich	
Farbe	grau	
Adern	5 x 0,34 mm <sup>2</sup>	
Leiteraufbau	19 x 0,15 mm Ø	
Länge	L	2 m
Brennbarkeit		
Kontaktträger	94 V-2	
Gehäuse	94 V-2	

### Elektrischer Anschluss

