



Marque de commande

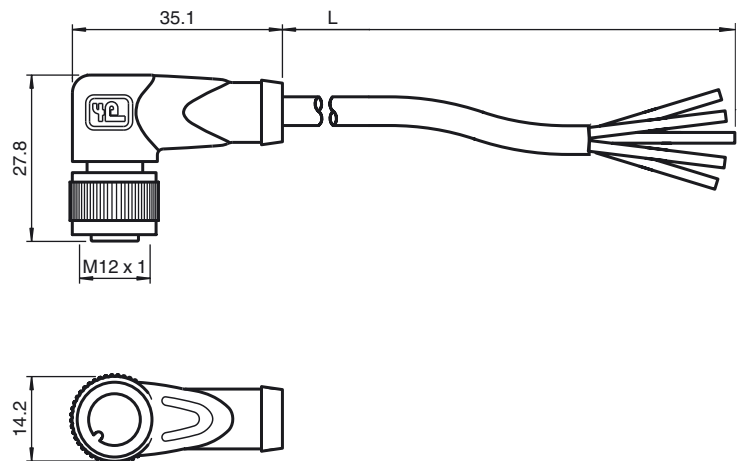
V15-W-2M-PUR

Connecteur femelle, M12, 5 pôles, câble PUR

Caractéristiques

- Ecrou moleté approprié pour le montage de l'outil
- Insensibilité aux vibrations grâce à l'encliquetage mécanique
- Contacts dorés et torsadés
- Type de protection IP67 / IP68 / IP69K
- Non halogéné
- Convient pour la technique 2, 3 ou 4 fils

Dimensions



Caractéristiques techniques

Caractéristiques générales

nombre de pôles	5
Raccordement 1	Connecteur femelle
Forme constructive 1	coudé
Filetage 1	M12
Raccordement 2	Extrémité de câble libre

Caractéristiques électriques

Tension d'emploi	U_B	max. 60 V C.C.
Tension de claquage		> 1500 V _{eff} C.A.
Courant d'emploi		max. 4 A
résistance de continuité		< 5 mΩ

Conditions environnementales

Température ambiante	-25 ... 100 °C (-13 ... 212 °F) Pour des températures supérieures à 80 °C (353 K) résistance réduite à l'élongation
Degré de pollution	3

Caractéristiques mécaniques

éléments de contact	Douilles de contact à ressort	
diamètre de broche	1 mm	
Mode de protection	IP68 selon EN 60529 (vissé)	
Matériau		
contacts	CuSn / Au	
surface de contact	Au	
Poignée	TPU, vert	
Câble	PUR	
écrou chapeau	zinc moulé sous pression	
isolation de fil	PP	
Câble	câblage fin, flexible	
Diamètre d'enveloppe	Ø4,8 mm	
rayon de courbure	> 10 x diamètre du câble, convient pour les chaînes d'entraînement à raclettes	
Couleur	gris	
Fils	5 x 0,34 mm ²	
Conception du conducteur	19 x 0,15 mm Ø	
Longueur	L	2 m
inflammabilité		
support de contacts	94 V-2	
Boîtier	94 V-2	

Raccordement électrique

