



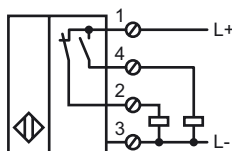
Orderbenämning

NJ30P+U4+A2

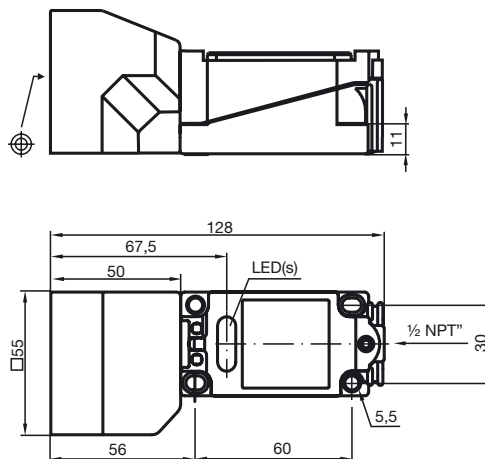
Kännetecken

- Endast för NE-metaller
- 30 mm ej i plan

Anslutning



Avmätning



Tekniska data

Allmänna data

Utgångs funktion	PNP	antivalent
Känslavstånd	s_n	30 mm
Installation	ej i samma plan	
Utgångs typ	Selektiv	
Garanterat känslavstånd	s_a	1 ... 24,3 mm
Reduktionsfaktor r_{AI}	1	
Reduktionsfaktor r_{Cu}	1	
Reduktionsfaktor r_{SI37}	0	
Reduktionsfaktor r_{Ms}	1	

Specifikationer

Arbetsspänning	U_B	10 ... 30 V
Kopplingsfrekvens	f	0 ... 150 Hz
Hysteres	H	typ. 5 %
Polaritetsskydd	Skyddad mot felaktig polaritet	
Kortslutningsskydd	pulserande	
Spänningsfall	U_d	≤ 3 V
Arbetsström	I_L	0 ... 200 mA
Tomgångsström	I_0	≤ 20 mA
Driftspänningsvisning	LED grön	
Funktions indikering	LED, gul	

Omgivningsförhållande

Omgivningstemperatur	-25 ... 70 °C (-13 ... 158 °F)
----------------------	--------------------------------

Mekaniska data

Ledartvärsnitt	taktad upp till 2,5 mm ²
Kapslingsmaterial	PBT
Avkännings yta	PBT
Skyddsklass	IP68

Norm- och riktlinjekonformitet

Normkonformitet	
Normer	EN 60947-5-2:2007 IEC 60947-5-2:2007

Godkännanden och certifikat

UL-godkännande	cULus Listed, General Purpose
CSA-godkännande	cCSAus Listed, General Purpose