



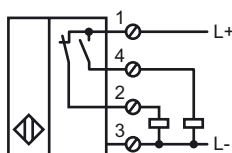
### Designação para encomenda

NJ30P+U4+A2

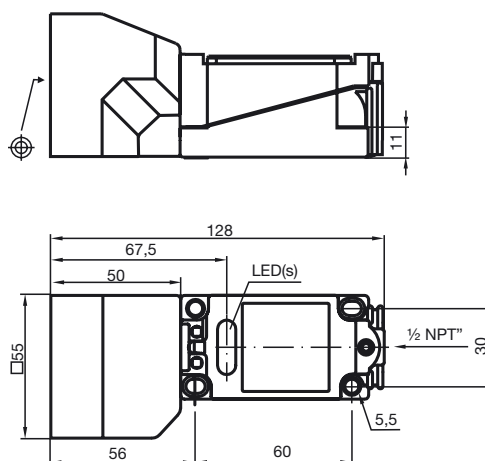
### Características

- Apenas metais não ferrosos
- 30 mm não nivelado

### Ligação



### Dimensões



### Dados técnicos

#### Dados gerais

Função do elemento de comutação	PNP	Anti-valência
Intervalo de comutação	$s_n$	30 mm
Montagem		não nivelado
Polaridade de saída		Selectiva
Intervalo seguro de comutação	$s_a$	1 ... 24,3 mm
Factor de redução $r_{AI}$		1
Factor de redução $r_{Cu}$		1
Factor de redução $r_{St37}$		0
Factor de redução $r_{Ms}$		1

#### Dados característicos

Tensão de funcionamento	$U_B$	10 ... 30 V
Frequência de comutação	$f$	0 ... 150 Hz
Histerese	$H$	tipo 5 %
Protecção contra as inversões da polaridade		protecção contra polaridade inversa
Protecção contra curto-circuito		cíclico
Queda de tensão	$U_d$	$\leq 3$ V
Corrente de funcionamento	$I_L$	0 ... 200 mA
Corrente reactiva	$I_0$	$\leq 20$ mA
Indicação da tensão de funcionamento		LED, verde
Indicação do estado de comutação		LED, amarelo

#### Condições ambiente

Temperatura ambiente	-25 ... 70 °C (-13 ... 158 °F)
----------------------	--------------------------------

#### Dados mecânicos

Secção transversal do condutor	até 2,5 mm <sup>2</sup>
Material da caixa	PBT
Superfície frotal	PBT
Tipo de protecção	IP68

#### Conformidade de directivas e normas

Conformidade com as normas	
Normas	EN 60947-5-2:2007 IEC 60947-5-2:2007

#### Autorizações certificados

Autorização UL	cULus Listed, General Purpose
Autorização CSA	cCSAus Listed, General Purpose