



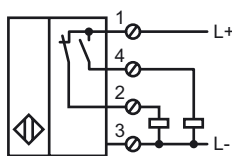
**Marque de commande**

NJ30P+U4+A2

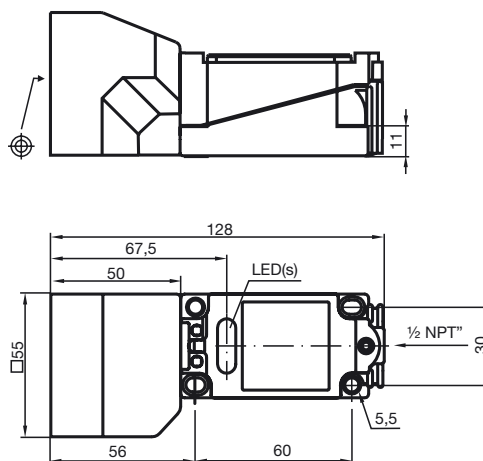
**Caractéristiques**

- seul. métaux non ferreux
- 30 mm, non noyable

**Connection**



**Dimensions**



**Caractéristiques techniques**

**Caractéristiques générales**

Fonction de l'élément de commutation	PNP	antivalente
Portée nominale	$s_n$	30 mm
Montage		non noyable
Polarité de sortie		sélectifs
Portée de travail	$s_a$	1 ... 24,3 mm
Facteur de réduction $r_{Al}$		1
Facteur de réduction $r_{Cu}$		1
Facteur de réduction $r_{St37}$		0
Facteur de réduction $r_{Ms}$		1

**Valeurs caractéristiques**

Tension d'emploi	$U_B$	10 ... 30 V
Fréquence de commutation	$f$	0 ... 150 Hz
Course différentielle	$H$	typ. 5 %
Protection contre l'inversion de polarité		protégé
Protection contre les courts-circuits		pulsé
Chute de tension	$U_d$	$\leq 3$ V
Courant d'emploi	$I_L$	0 ... 200 mA
Consommation à vide	$I_0$	$\leq 20$ mA
Visualisation de la tension d'emploi		LED verte
Visualisation de l'état de commutation		LED jaune

**Conditions environnementales**

Température ambiante	-25 ... 70 °C (-13 ... 158 °F)
----------------------	--------------------------------

**Caractéristiques mécaniques**

Section des fils	jusqu'à 2,5 mm <sup>2</sup>
Matériau du boîtier	PBT
Face sensible	PBT
Mode de protection	IP68

**conformité de normes et de directives**

Conformité aux normes	
Normes	EN 60947-5-2:2007 IEC 60947-5-2:2007

**Agréments et certificats**

agrément UL	cULus Listed, General Purpose
Homologation CSA	cCSAus Listed, General Purpose

Date de publication: 2010-10-12 14:27 Date d'édition: 2010-10-12 02:1886\_FRA.xml