



### Marque de commande

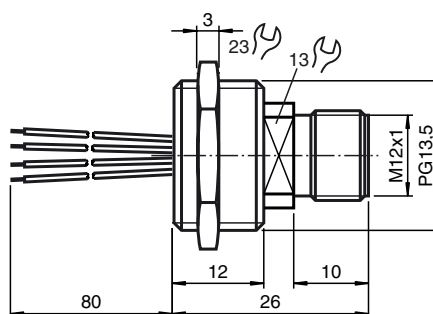
**V1-PG13,5-Y21270**

Adaptateur de montage, M12/PG13,5, 4 broches; version plastique

### Caractéristiques

- Version en matière synthétique
- Montage sur face avant/vissé
- Connecteur M12, montage possible dans toute position

### Dimensions



### Caractéristiques techniques

#### Caractéristiques générales

nombre de pôles	4
Raccordement 1	Connecteur mâle
Forme constructive 1	droit
Filetage 1	M12
Raccordement 2	Extrémité de câble libre

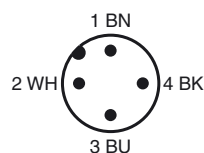
#### Caractéristiques mécaniques

Mode de protection	IP67 Pour une étanchéité par un joint torique
Raccordement	Fils simples avec embouts
Matériau	
Connecteur	Plastique
isolation de fil	PVC
Câble	
Fils	4 x 0,25 mm <sup>2</sup>
Longueur	L 80 mm

#### conformité de normes et de directives

Conformité aux normes	
Mode de protection	EN 60529

### Raccordement électrique



### Remarque

Le joint torique (13,3 x 2,4) et le contre-écrou sont contenus dans la fourniture.