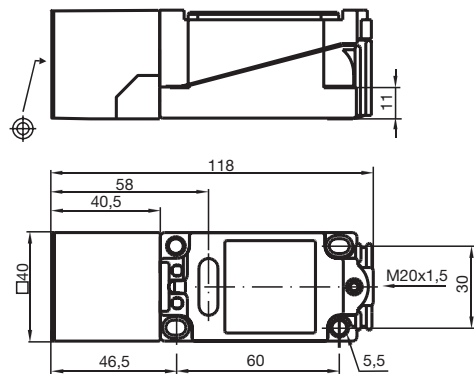
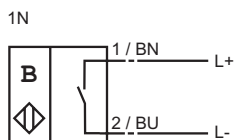


Serie estándar
25 mm enrasado

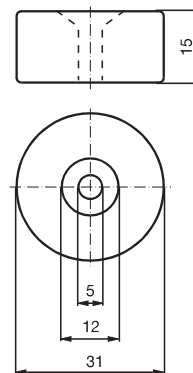


Función del elemento de conmutación	NAMUR, N.A.
Distancia de conmutación de medición s_n	25 mm
Montaje	enrasado
Distancia de conmutación asegurada s_a	0 ... 25 mm
Tensión nominal U_0	8 V
Frecuencia de conmutación f	0 ... 500 Hz
Consumo de corriente	
Imán detectado	≥ 3 mA
Imán no detectado	≤ 1 mA
Según CEM	EN 60947-5-2
Estándar	DIN EN 60947-5-6 (NAMUR)
Temperatura ambiente	-25 ... 70 °C (248 ... 343 K)
Modo de conexión	Compartimento de terminales
Sección transversal	hasta 2,5 mm ²
Material de la carcasa	PBT
Superficie frontal	PBT
Tipo de protección	IP67

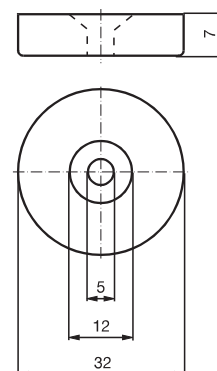
Conexión:



Imán DM 60-31-15



Imán DM 25-32-07



datos para la área Ex

Capacidad interna efectiva C_i	≤ 42 nF
Inductancia interna efectiva L_i	≤ 30 μ H