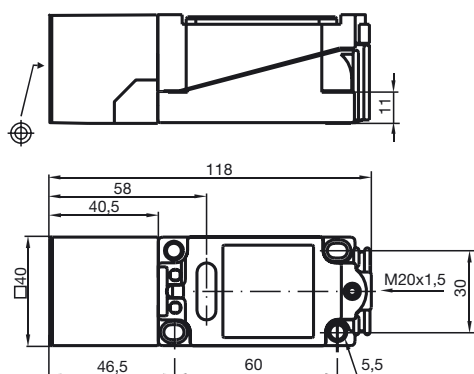
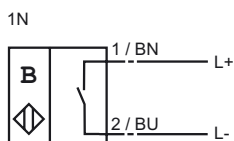


Komfortní řada
25 mm v jedné rovině



Všeobecné údaje	
Funkce spínacího prvku	NAMUR spínací kontakt
Spínací vzdálenost s_n	25 mm
Montáž	v jedné rovině
Pracovní rozsah s_a	0 ... 25 mm
Charakteristické hodnoty	
Jmenovité napětí U_o	8 V
Spínací frekvence f	0 ... 500 Hz
Odběr proudu	
Proběhla detekce magnetu	≥ 3 mA
Nedošlo k detekci magnetu	≤ 1 mA
Soulad s normami	
Podle normy o elektromagnetické kompatibilitě	EN 60947-5-2
Normy	DIN EN 60947-5-6 (NAMUR)
Podmínky okolního prostředí	
Teplota okolního prostředí	-25 ... 70 °C (248 ... 343 K)
Mechanické parametry	
Typ připojení	Prostor svorky
Průřez žíly vodiče	až 2,5 mm ²
Materiál pouzdra	Polybutyltereftalát
Čelní plocha	Polybutyltereftalát
Stupeň krytí	IP67

Připojení:



ATEX

Údaje pro oblast s nebezpečím výbuchu

Efektivní vnitřní kapacita C_i ≤ 42 nF

Efektivní vnitřní indukčnost L_i ≤ 30 μ H