



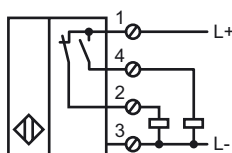
### Orderbenämning

NJ30P+U1+A2

### Kännetecken

- 30 mm ej i plan
- Endast för NE-metaller

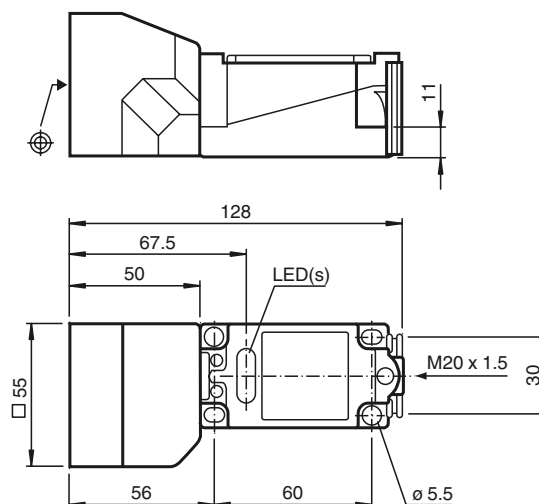
### Anslutning



### Tillbehör

MHW 01  
Modul fäste

### Avmätning



### Tekniska data

#### Allmänna data

Utgångs funktion		PNP antivalent
Känslavstånd	$s_n$	30 mm
Installation		ej i samma plan
Utgångs typ		Selektiv
Garanterat känslavstånd	$s_a$	1 ... 24,3 mm
Reduktionsfaktor $r_{AI}$		1
Reduktionsfaktor $r_{Cu}$		1
Reduktionsfaktor $r_{St37}$		0
Reduktionsfaktor $r_{Ms}$		1

#### Specifikationer

Arbetspänning	$U_B$	10 ... 30 V
Kopplingsfrekvens	$f$	0 ... 150 Hz
Hysteres	$H$	typ. 5 %
Polaritetsskydd		Skyddad mot felaktig polaritet
Kortslutningsskydd		pulserande
Spänningsfall	$U_d$	$\leq 3$ V
Arbetsström	$I_L$	0 ... 200 mA
Tomgångsström	$I_0$	$\leq 20$ mA
Driftspänningsvisning		LED grön
Funktions indikering		LED, gul

#### Omgivningsförhållande

Omgivningstemperatur	-25 ... 70 °C (-13 ... 158 °F)
----------------------	--------------------------------

#### Mekaniska data

Anslutnings typ	Skruvklämmor
Ledartvårsnitt	taktad upp till 2,5 mm <sup>2</sup>
Kapslingsmaterial	PBT
Avkännings yta	PBT
Skyddsklass	IP68

#### Norm- och riktlinjekonformitet

Normkonformitet	
Normer	EN 60947-5-2:2007 IEC 60947-5-2:2007

#### Godkännanden och certifikat

UL-godkännande	cULus Listed, General Purpose
CSA-godkännande	cCSAus Listed, General Purpose