



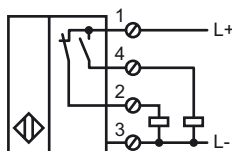
### Referencia de pedido

NJ30P+U1+A2

### Características

- 30 mm no enrasado
- Sólo para metales no ferrosos

### Conexión

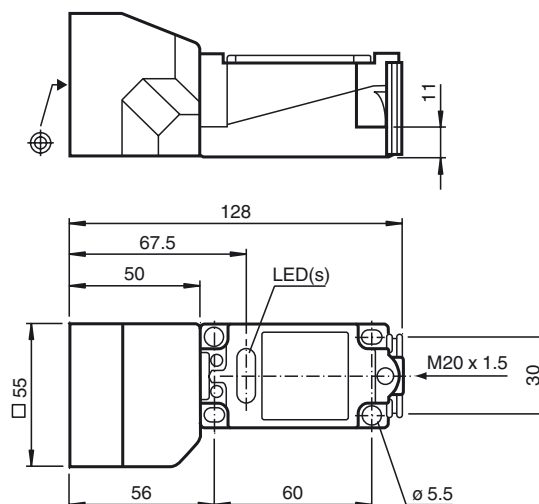


### Accesorios

MHW 01

Ángulo de fijación modular

### Dimensiones



### Datos técnicos

#### Datos generales

Función del elemento de conmutación	PNP	antivalente
Distancia de conmutación de medición $s_n$	30 mm	
Instalación	no enrasado	
Polaridad de salida	selectivo	
Distancia de conmutación asegurada $s_a$	1 ... 24,3 mm	
Factor de reducción $r_{AI}$	1	
Factor de reducción $r_{Cu}$	1	
Factor de reducción $r_{St37}$	0	
Factor de reducción $r_{Ms}$	1	

#### Datos característicos

Tensión de trabajo $U_B$	10 ... 30 V
Frecuencia de conmutación $f$	0 ... 150 Hz
Histéresis $H$	tip. 5 %
Protección contra la inversión de polaridad	protegido
Protección contra cortocircuito	sincronizado
Caída de tensión $U_d$	$\leq 3$ V
Corriente de trabajo $I_L$	0 ... 200 mA
Corriente en vacío $I_0$	$\leq 20$ mA
Display de tensión de trabajo	LED, verde
Indicación del estado de conmutación	LED, amarillo

#### Condiciones ambientales

Temperatura ambiente	-25 ... 70 °C (-13 ... 158 °F)
----------------------	--------------------------------

#### Datos mecánicos

Tipo de conexión	Terminales de rosca
Sección transversal	hasta 2,5 mm <sup>2</sup>
Material de la carcasa	PBT
Superficie frontal	PBT
Tipo de protección	IP68

#### Conformidad con Normas y Directivas

Conformidad con estándar	
Estándar	EN 60947-5-2:2007 IEC 60947-5-2:2007

#### Autorizaciones y Certificados

Autorización UL	cULus Listed, General Purpose
Homologación CSA	cCSAus Listed, General Purpose