



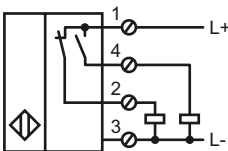
### Bestellbezeichnung

NJ30P+U1+A2

### Merkmale

- 30 mm nicht bündig
- Nur für NE-Metalle

### Anschluss

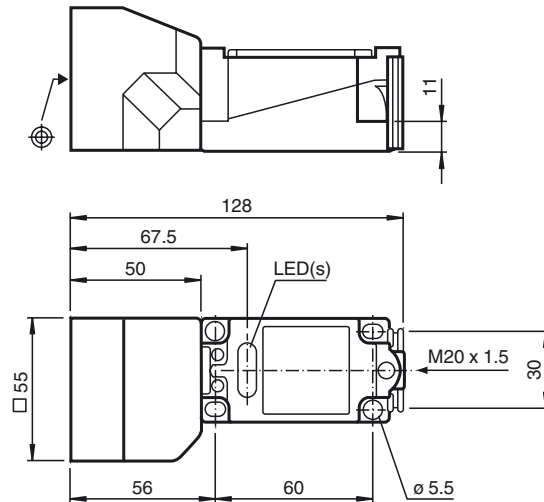


### Zubehör

#### MHW 01

Modularer Haltewinkel

### Abmessungen



### Technische Daten

#### Allgemeine Daten

Schaltelementfunktion		PNP	Antivalent
Schaltabstand	$s_n$	30 mm	
Einbau		nicht bündig	
Ausgangspolarität		Selektiv	
Gesicherter Schaltabstand	$s_a$	1 ... 24,3 mm	
Reduktionsfaktor $r_{Al}$		1	
Reduktionsfaktor $r_{Cu}$		1	
Reduktionsfaktor $r_{Si37}$		0	
Reduktionsfaktor $r_{MS}$		1	

#### Kenndaten

Betriebsspannung	$U_B$	10 ... 30 V
Schaltfrequenz	$f$	0 ... 150 Hz
Hysterese	$H$	typ. 5 %
Verpolschutz		verpolgeschützt
Kurzschlusschutz		taktend
Spannungsfall	$U_d$	$\leq 3$ V
Betriebsstrom	$I_L$	0 ... 200 mA
Leerlaufstrom	$I_0$	$\leq 20$ mA
Betriebsspannungsanzeige		LED, grün
Schaltzustandsanzeige		LED, gelb

#### Umgebungsbedingungen

Umgebungstemperatur	-25 ... 70 °C (-13 ... 158 °F)
---------------------	--------------------------------

#### Mechanische Daten

Anschlussart	Schraubklemmen
Aderquerschnitt	bis zu 2,5 mm <sup>2</sup>
Gehäusematerial	PBT
Stirnfläche	PBT
Schutzart	IP68

#### Normen- und Richtlinienkonformität

Normenkonformität	
Normen	EN 60947-5-2:2007 IEC 60947-5-2:2007

#### Zulassungen und Zertifikate

UL-Zulassung	cULus Listed, General Purpose
CSA-Zulassung	cCSAus Listed, General Purpose