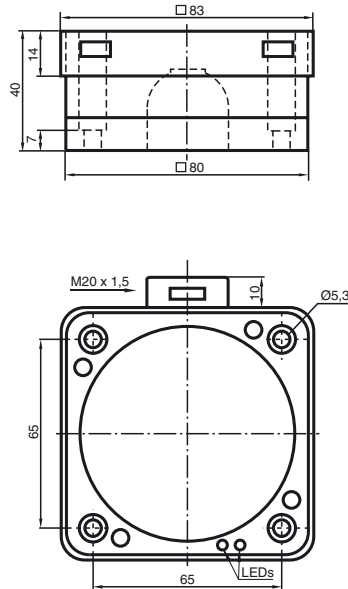
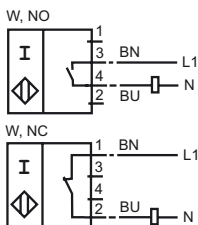


Komfortreihe  
40 mm bündig



Schaltelementfunktion	AC	Schließer/Öffner
Schaltabstand $s_n$	40 mm	
Einbau	bündig	
Gesicherter Schaltabstand $s_a$	0 ... 32,4 mm	
Reduktionsfaktor $r_{AI}$	0,38	
Reduktionsfaktor $r_{Cu}$	0,35	
Reduktionsfaktor $r_{V2A}$	0,83	
Betriebsspannung $U_B$	20 ... 253 V <sup>1)</sup>	
Schaltfrequenz $f$	0 ... 10 Hz	
Hysteresis $H$	0 ... 20 typ. %	
Kurzschlusschutz	nein	
Spannungsfall $U_d$	$\leq 7$ V	
Kurzzeitstrom (20ms, 0,1Hz)	0 ... 4000 mA	
Betriebsstrom $I_L$	10 ... 500 mA	
Reststrom $I_r$	0 ... 2,5 mA typ.	
Betriebsspannungsanzeige	LED, grün	
Schaltzustandsanzeige	LED, gelb	
Normen	EN 60947-5-2	
Umgebungstemperatur	-25 ... 70 °C (248 ... 343 K)	
Anschlussart	Klemmraum	
Aderquerschnitt	bis zu 2,5 mm <sup>2</sup>	
Gehäusematerial	PBT	
Stirnfläche	PBT	
Schutzart	IP67	
Hinweise	1) Bei Temperaturbereich unter 0 °C zulässige Betriebsspannung $U_b$ 80...253 V	

### Anschluss:

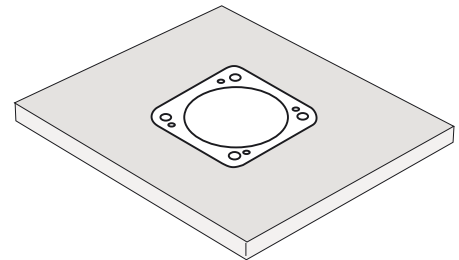


020657\_GER.xml

2003-11-07

Diese Sensoren sind besonders für den bündigen Einbau in Bodenförderanlagen geeignet. Durch den passgenauen Einbau in Metallbodenplatten ist der Schalter gegen mechanische Beschädigungen weitgehend geschützt. Der Näherungsschalter und die metallene Bodenplatte können bündig und spaltfrei aneinander montiert werden (keine Verletzungsgefahr)

Der hohe Schaltabstand gewährleistet ein sicheres Erfassen, und damit die Kontrolle und Steuerung der Bodenförderanlage.



**Achtung!**  
Nach Entfernen der Metallabschirmung kann der Näherungsschalter nicht mehr bündig eingebaut werden.