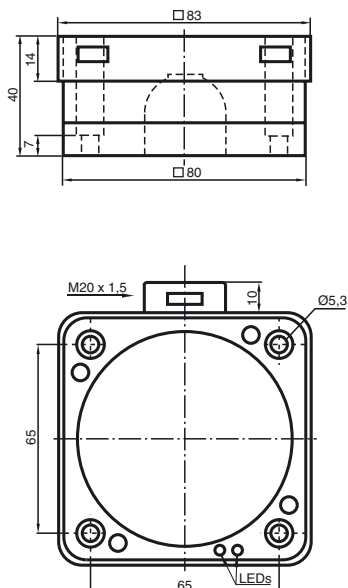


Komfortní řada
40 mm v jedné rovině



Všeobecné údaje	
Funkce spínacího prvku	AC spínací/rozpínací kontakt
Spínací vzdálenost s_n	40 mm
Montáž	v jedné rovině
Pracovní rozsah s_a	0 ... 32,4 mm
Redukční součinitel r_{Al}	0,38
Redukční součinitel r_{Cu}	0,35
Redukční součinitel $r_{nerez\ ocel\ V2A}$	0,83
Charakteristické hodnoty	
Provozní napětí U_B	20 ... 253 V ¹⁾
Spínací frekvence f	0 ... 10 Hz
Hystereze H	0 ... 20 typicky %
Ochrana proti zkratu	ne
Úbytek napětí U_d	≤ 7 V
Krátkodobý proud (20 ms, 0,1 Hz)	0 ... 4000 mA
Provozní proud I_L	10 ... 500 mA
Zbytkový proud I_r	0 ... 2,5 mA typicky
Indikace provozního napětí	LED dioda, zelená
Indikace spínacího stavu	LED dioda, žlutá
Soulad s normami	
Normy	IEC / EN 60947-5-2:2004
Podmínky okolního prostředí	
Teplota okolního prostředí	-25 ... 70 °C (248 ... 343 K)
Mechanické parametry	
Typ připojení	Prostor svorky
Průřez žíly vodiče	až 2,5 mm ²
Materiál pouzdra	Polybutyltereftalát
Čelní plocha	Polybutyltereftalát
Stupeň krytí	IP67
Pokyny	¹⁾ V rozsahu teploty pod 0 °C přípustné provozní napětí U_b 80...253 V

Připojení:

