

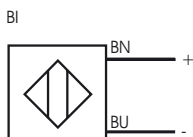


CE

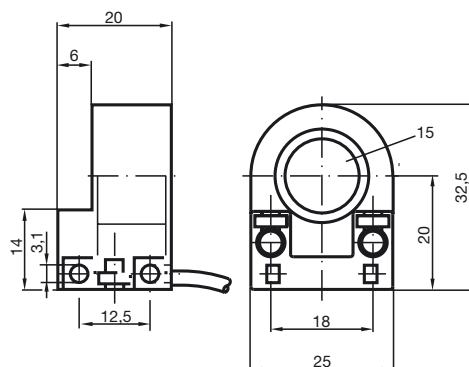
Код для заказа

RJ15-BI-Y20594

Подключение



Размеры



Технические данные

Общие данные

Функция переключающих элементов	Бистабильный датчик NAMUR
Монтаж	монтаж не заподлицо
Внутренний диаметр	15 мм
Измерительный шар	1/4" (6,250 мм)
Материал	SS18, сплав Carboly, тантал
Скорость наезда	$v \leq 10$ м/сек

Параметры

Рабочее напряжение	U_B	5 ... 25 В
Гистерезис	H	обычно. 1 %
Защита от неправильной полярности подключения	защита от неправильной полярности подключения	
Потребляемый ток		
Сквозной проход В $U_B=8$ В	≥ 3 мА	
Сквозной проход В $U_B=10$ В	$\geq 4,2$ мА	
Сквозной проход А $U_B=10$ В	0,5 ... 1 мА обычно. 0,9 мА	
Сквозной проход А $U_B=8$ В	0,5 ... 0,95 мА обычно. 0,8 мА	

Соответствие стандартам

Стандарты	DIN EN 60947-5-6 (тип NAMUR)
-----------	------------------------------

Окружающие условия

Окружающая температура	10 ... 40 °C (50 ... 104 °F)
------------------------	------------------------------

Механические данные

Поперечное сечение проводника	0,14 мм ²
Материал корпуса	Поликарбонат
Тип защиты	IP67



Потенциально взрывоопасные среды

Данные для взрывоопасных зон

Эффективная внутренняя емкость C_i	≤ 90 нФ
Эффективная внутренняя индуктивность L_i	≤ 50 мкХ

Дата публикации: 2012-05-04 09:27 Дата издания: 2012-05-04 020594_rus.xml