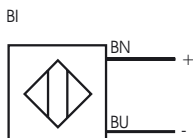
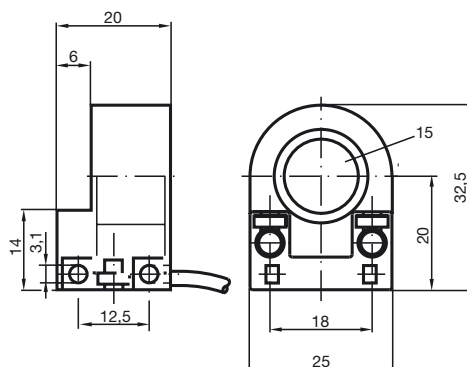


**Objednávací název**

RJ15-BI-Y20594

Připojení**Rozměry****Technická data****Všeobecné specifikace**

Funkce spínacího prvku	NAMUR bistabilní
Montáž	ne v jedné rovině
Vnitřní průměr	15 mm
Měřicí kulička	1/4" (6,250mm)
Materiál	SS18, Carboloy, Tantal
Rychlost přejetí	v ≤ 10 m/s

Charakteristické hodnoty

Provozní napětí	U_B	5 ... 25 V
Hystereze	H	typ. 1 %
Ochrana proti přepólování	ochrana proti přepólování	
Spotřeba proudu		
Projetí B $U_B=8$ V	≥ 3 mA	
Projetí B $U_B=10$ V	≥ 4,2 mA	
Projetí A $U_B=10$ V	0,5 ... 1 mA typ. 0,9 mA	
Projetí A $U_B=8$ V	0,5 ... 0,95 mA typ. 0,8 mA	

Soulad s normami

Normy	DIN EN 60947-5-6 (NAMUR)
-------	--------------------------

Okolní podmínky

Teplota okolí	10 ... 40 °C (50 ... 104 °F)
---------------	------------------------------

Mechanické specifikace

Průřez žíly vodiče	0,14 mm ²
Materiál pouzdra	Polykarbonát
Třída ochrany	IP67



ATEX

Údaje pro oblast s nebezpečím výbuchu

Efektivní vnitřní kapacita	C_i	$\leq 90 \text{ nF}$
Efektivní vnitřní indukčnost	L_i	$\leq 50 \text{ } \mu\text{H}$

Datum vystavení: 2012-05-04 09:27 Datum vydání: 2012-05-04 020594_cze.xml