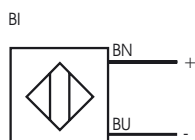
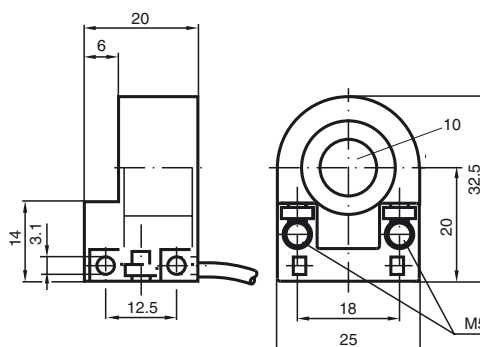




CE

Orderbenämning

RJ10-BI-Y20593

Anslutning**Avmätning****Tekniska data****Allmänna specifikationer**

Utgångs funktion	NAMUR bistabil
Installation	ej i samma plan
Innerdiameter	10 mm
Måtkula	1/8" (3,175mm)
Material	SS18
Överfartshastighet	v ≤ 10 m/s

Specifikationer

Arbetspänning	U_B	5 ... 25 V
Hysteres	H	typ. 1 %
Polaritetsskydd		Skyddad mot felaktig polaritet
Strömförbrukning		
Genomfart B $U_B=8V$		≥ 3 mA
Genomfart B $U_B=10V$		≥ 4,2 mA
Genomfart A $U_B=10V$		0,5 ... 1 mA typ. 0,9 mA
Genomfart A $U_B=8V$		0,5 ... 0,95 mA typ. 0,8 mA

Normkonformitet

Normer	DIN EN 60947-5-6 (NAMUR)
--------	--------------------------

Omgivningsförhållande

Omgivningstemperatur	10 ... 40 °C (50 ... 104 °F)
----------------------	------------------------------

Mekaniska specifikationer

Ledartvärsnitt	0,14 mm ²
Kapslingsmaterial	PC
Skyddsklass	IP67

ATEX

Data för ex-området

Effektiv inre kapacitet	C_i	$\leq 90 \text{ nF}$
Effektiv inre induktivitet	L_i	$\leq 20 \text{ }\mu\text{H}$