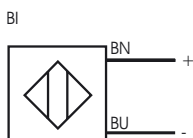
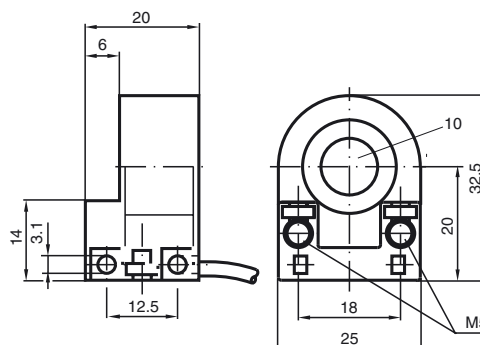




CE

Referencia de pedido

RJ10-BI-Y20593

Conexión**Dimensiones****Datos técnicos****Datos generales**

Función del elemento de conmutación	NAMUR biestable
Instalación	no enrasado
Diámetro interno	10 mm
Esfera de medición	1/8" (3,175mm)
Material	SS18
Velocidad de sobrepaso	v ≤ 10 m/s

Datos característicos

Tensión de trabajo	U_B	5 ... 25 V
Histéresis	H	tip. 1 %
Protección contra la inversión de polaridad		protegido
Consumo de corriente		
Trayecto B $U_B=8V$		≥ 3 mA
Trayecto B $U_B=10V$		≥ 4,2 mA
Trayecto A $U_B=10V$		0,5 ... 1 mA tip. 0,9 mA
Trayecto A $U_B=8V$		0,5 ... 0,95 mA tip. 0,8 mA

Conformidad con estándar

Estándar	DIN EN 60947-5-6 (NAMUR)
----------	--------------------------

Condiciones ambientales

Temperatura ambiente	10 ... 40 °C (50 ... 104 °F)
----------------------	------------------------------

Datos mecánicos

Sección transversal	0,14 mm ²
Material de la carcasa	PC
Tipo de protección	IP67

ATEX

datos para la área Ex

Capacidad interna efectiva	C_i	≤ 90 nF
Inductancia interna efectiva	L_i	≤ 20 μ H

Fecha de publicación: 2012-05-04 09:22 Fecha de edición: 2012-05-04 020593_spa.xml