

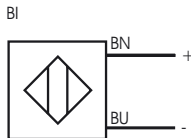


CE

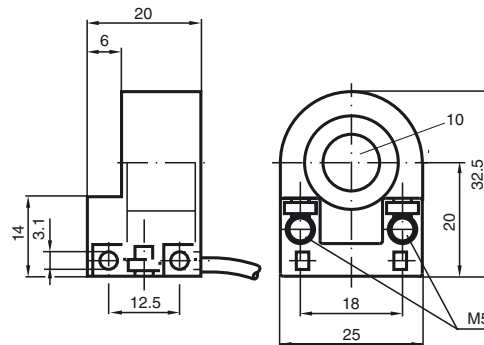
Код для заказа

RJ10-BI-Y20593

Подключение



## Размеры



## Технические данные

## Общие данные

Функция переключающих элементов	Бистабильный датчик NAMUR
Монтаж	монтаж не заподлицо
Внутренний диаметр	10 мм
Измерительный шар	1/8" (3,175 мм)
Материал	SS18
Скорость наезда	$v \leq 10$ м/сек

## Параметры

Рабочее напряжение	$U_B$	5 ... 25 В
Гистерезис	$H$	обычно. 1 %
Защита от неправильной полярности подключения	защита от неправильной полярности подключения	
Потребляемый ток		
Сквозной проход В $U_B=8$ В	$\geq 3$ мА	
Сквозной проход В $U_B=10$ В	$\geq 4,2$ мА	
Сквозной проход А $U_B=10$ В	0,5 ... 1 мА обычно. 0,9 мА	
Сквозной проход А $U_B=8$ В	0,5 ... 0,95 мА обычно. 0,8 мА	

## Соответствие стандартам

Стандарты	DIN EN 60947-5-6 (тип NAMUR)
-----------	------------------------------

## Окружающие условия

Окружающая температура	10 ... 40 °C (50 ... 104 °F)
------------------------	------------------------------

## Механические данные

Поперечное сечение проводника	0,14 мм <sup>2</sup>
Материал корпуса	Поликарбонат
Тип защиты	IP67

**Потенциально взрывоопасные среды**

Данные для взрывоопасных зон

Эффективная внутренняя емкость $C_i$	$\leq 90$ нФ
Эффективная внутренняя индуктивность $L_i$	$\leq 20$ мкХ

Дата публикации: 2012-05-04 09:22    Дата издания: 2012-05-04    020593\_rus.xml