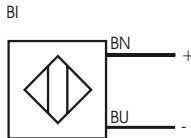
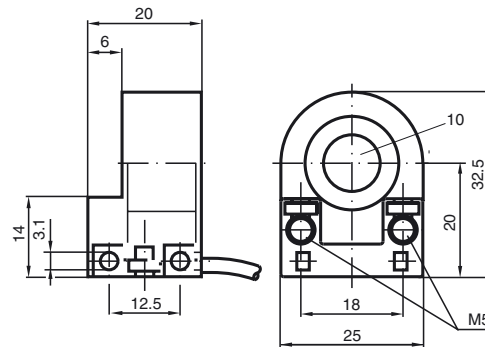


**Designação para encomenda**

RJ10-BI-Y20593

Ligação**Dimensões****Dados técnicos****Dados gerais**

Função do elemento de comutação	NAMUR biestável
Montagem	não nivelado
Diâmetro interior	10 mm
Esférica de medição	1/8" (3,175mm)
Material	SS18
Velocidade excessiva de transporte v	≤ 10 m/s

Dados característicos

Tensão de funcionamento	U_B	5 ... 25 V
Histerese	H	tipo 1 %
Protecção contra as inversões da polaridade		protecção contra polaridade inversa
Consumo de corrente		
Passagem B $U_B=8V$		≥ 3 mA
Passagem B $U_B=10V$		≥ 4,2 mA
Passagem A $U_B=10V$		0,5 ... 1 mA tipo 0,9 mA
Passagem A $U_B=8V$		0,5 ... 0,95 mA tipo 0,8 mA

Conformidade com as normas

Normas	DIN EN 60947-5-6 (NAMUR)
--------	--------------------------

Condições ambiente

Temperatura ambiente	10 ... 40 °C (50 ... 104 °F)
----------------------	------------------------------

Dados mecânicos

Secção transversal do condutor	0,14 mm ²
Material da caixa	PC
Tipo de protecção	IP67



ATEX

Dados para a área Ex

Capacidade interna efectiva	C_i	$\leq 90 \text{ nF}$
Indutividade interna efectiva	L_i	$\leq 20 \text{ }\mu\text{H}$

Veröffentlichungsdatum: 2012-05-04 09:22 Ausgabedatum: 2012-05-04 020593_por.xml