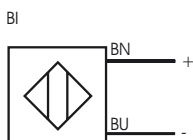




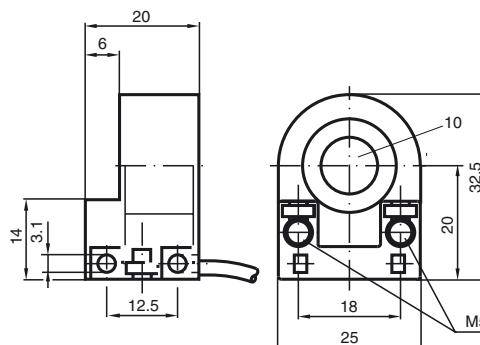
**Opis zamówienia**

**RJ10-BI-Y20593**

**Przyłącze**



**Wymiary**



**Dane techniczne**

**Dane ogólne**

Funkcja elementów przełączających	NAMUR bistabilny
Instalacja	niezabudowany
Średnica wewnętrzna	10 mm
Stożek pomiarowy	1/8" (3,175mm)
Materiał	SS18
Prędkość przejazdu	v ≤ 10 m/s

**Parametry**

Napięcie robocze	$U_B$	5 ... 25 V
histereza	H	typ. 1 %
Ochrona przed złą polaryzacją	ochrona przed odwrotną polaryzacją	
Pobór prądu		
Przejazd B $U_B=8V$	≥ 3 mA	
Przejazd B $U_B=10V$	≥ 4,2 mA	
Przejazd A $U_B=10V$	0,5 ... 1 mA typ. 0,9 mA	
Przejazd A $U_B=8V$	0,5 ... 0,95 mA typ. 0,8 mA	

**Zgodność norm**

Normy	DIN EN 60947-5-6 (NAMUR)
-------	--------------------------

**Warunki otoczenia**

Temperatura otoczenia	10 ... 40 °C (50 ... 104 °F)
-----------------------	------------------------------

**Dane mechaniczne**

Przekrój poprzeczny żył	0,14 mm <sup>2</sup>
Materiał obudowy	PC
Rodzaj ochrony	IP67

Data publikacji: 2012-05-04 09:22 Data wydania: 2012-05-04 020593\_pol.xml

**ATEX**

Dane dla obszaru zagrożonego wybuchem

Efektywna pojemność wewnętrzna  $C_i$   $\leq 90$  nFEfektywna indukcyjność wewnętrzna  $L_i$   $\leq 20$   $\mu$ H