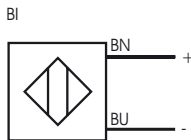
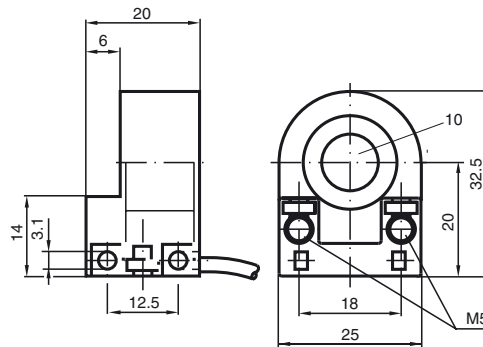


**Bestellbezeichnung**

RJ10-BI-Y20593

**Anschluss****Abmessungen****Technische Daten****Allgemeine Daten**

Schaltelementfunktion	NAMUR bistabil
Einbau	nicht bündig
Innendurchmesser	10 mm
Messkugel	1/8" (3,175mm)
Material	SS18
Überfahrgeschwindigkeit	v ≤ 10 m/s

**Kenndaten**

Betriebsspannung	$U_B$	5 ... 25 V
Hysterese	H	typ. 1 %
Verpolschutz		verpolgeschützt
Stromaufnahme		
Durchfahrt B $U_B=8V$		≥ 3 mA
Durchfahrt B $U_B=10V$		≥ 4,2 mA
Durchfahrt A $U_B=10V$		0,5 ... 1 mA typ. 0,9 mA
Durchfahrt A $U_B=8V$		0,5 ... 0,95 mA typ. 0,8 mA

**Normenkonformität**

Normen	DIN EN 60947-5-6 (NAMUR)
--------	--------------------------

**Umgebungsbedingungen**

Umgebungstemperatur	10 ... 40 °C (50 ... 104 °F)
---------------------	------------------------------

**Mechanische Daten**

Aderquerschnitt	0,14 mm <sup>2</sup>
Gehäusematerial	PC
Schutzart	IP67



## ATEX

Daten für den Ex-Bereich

Wirksame innere Kapazität	$C_i$	$\leq 90 \text{ nF}$
Wirksame innere Induktivität	$L_i$	$\leq 20 \text{ }\mu\text{H}$

Veröffentlichungsdatum: 2012-05-04 09:22    Ausgabedatum: 2012-05-04    020593\_ger.xml