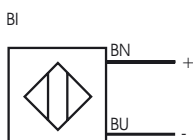




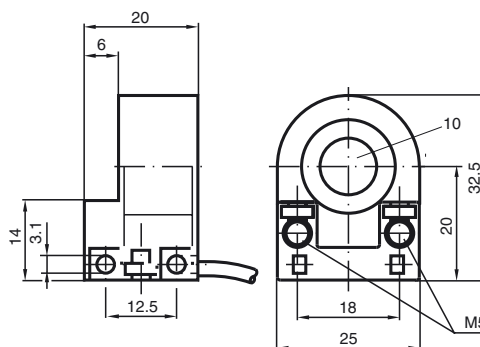
Marque de commande

RJ10-BI-Y20593

Connection



Dimensions



Caractéristiques techniques

Caractéristiques générales

Fonction de l'élément de commutation	NAMUR bistable
Montage	non noyable
Diamètre intérieur	10 mm
Sphère de mesure	1/8" (3,175mm)
Matériau	SS18
Vitesse de passage	v ≤ 10 m/s

Valeurs caractéristiques

Tension d'emploi	U_B	5 ... 25 V
Course différentielle	H	typ. 1 %
Protection contre l'inversion de polarité		protégé
Consommation en courant		
Passage B $U_B = 8$ V		≥ 3 mA
Passage B $U_B = 10$ V		≥ 4,2 mA
Passage A $U_B = 10$ V		0,5 ... 1 mA typ. 0,9 mA
Passage A $U_B = 8$ V		0,5 ... 0,95 mA typ. 0,8 mA

Conformité aux normes

Normes	EN 60947-5-6 (NAMUR)
--------	----------------------

Conditions environnementales

Température ambiante	10 ... 40 °C (50 ... 104 °F)
----------------------	------------------------------

Caractéristiques mécaniques

Section des fils	0,14 mm ²
Matériau du boîtier	PC
Mode de protection	IP67

Date de publication: 2012-05-04 09:22 Date d'édition: 2012-05-04 020593_fra.xml

ATEX

Données pour la zone classée

Capacitance interne effective	C _i	≤ 90 nF
Inductance interne effective	L _i	≤ 20 μH

Date de publication: 2012-05-04 09:22 Date d'édition: 2012-05-04 020593_fra.xml