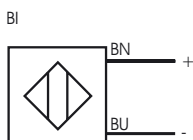
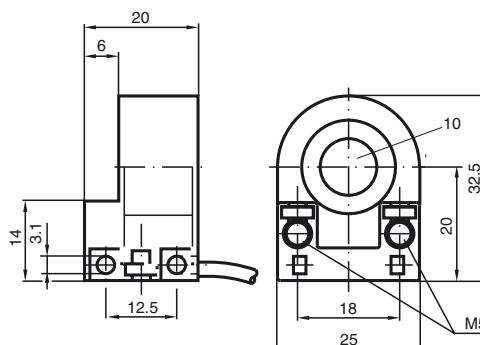


**Objednací název**

RJ10-BI-Y20593

**Připojení****Rozměry****Technická data****Všeobecné specifikace**

Funkce spínacího prvku	NAMUR bistabilní
Montáž	ne v jedné rovině
Vnitřní průměr	10 mm
Měřicí kulička	1/8" (3,175mm)
Materiál	SS18
Rychlost přejetí	v ≤ 10 m/s

**Charakteristické hodnoty**

Provozní napětí	$U_B$	5 ... 25 V
Hystereze	H	typ. 1 %
Ochrana proti přepólování	ochrana proti přepólování	
Spotřeba proudu		
Projetí B $U_B=8$ V	≥ 3 mA	
Projetí B $U_B=10$ V	≥ 4,2 mA	
Projetí A $U_B=10$ V	0,5 ... 1 mA typ. 0,9 mA	
Projetí A $U_B=8$ V	0,5 ... 0,95 mA typ. 0,8 mA	

**Soulad s normami**

Normy	DIN EN 60947-5-6 (NAMUR)
-------	--------------------------

**Okolní podmínky**

Teplota okolí	10 ... 40 °C (50 ... 104 °F)
---------------	------------------------------

**Mechanické specifikace**

Průřez žíly vodiče	0,14 mm <sup>2</sup>
Materiál pouzdra	Polykarbonát
Třída ochrany	IP67



**ATEX**

Údaje pro oblast s nebezpečím výbuchu

Efektivní vnitřní kapacita	$C_i$	$\leq 90 \text{ nF}$
Efektivní vnitřní indukčnost	$L_i$	$\leq 20 \text{ }\mu\text{H}$

Datum vystavení: 2012-05-04 09:22 Datum vydání: 2012-05-04 020593\_cze.xml