



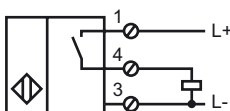
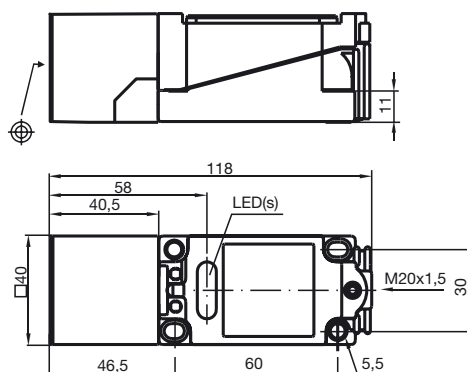
CE

**Orderbenämning**

NJ20+U1+E2-C

**Kännetecken**

- Användning i lik- och växelfältssvetsanläggningar
- 20 mm ej i plan

**Anslutning****Avmätning****Tekniska data****Allmänna data**

Utgångs funktion		PNP slutande
Känslavstånd	$s_n$	20 mm
Installation		ej i samma plan
Utgångs typ		DC
Garanterat känslavstånd	$s_a$	0 ... 16,2 mm
Reduktionsfaktor $r_{AI}$		0,4
Reduktionsfaktor $r_{Cu}$		0,3
Reduktionsfaktor $r_{V2A}$		0,85

**Specifikationer**

Arbetspänning	$U_B$	10 ... 60 V
Kopplingsfrekvens	$f$	0 ... 10 Hz
Hysteres	$H$	typ. 3 %
Polaritetsskydd		Skyddad mot felaktig polaritet
Kortslutningsskydd		pulserande
Spänningsfall	$U_d$	$\leq 3$ V
Arbetsström	$I_L$	0 ... 200 mA
Tomgångsström	$I_0$	$\leq 20$ mA
Magnetiskt växelfält	$B$	180 mT
Driftspänningsvisning		LED grön
Funktions indikering		LED, gul

**Omgivningsförhållande**

Omgivningstemperatur	-25 ... 70 °C (-13 ... 158 °F)
----------------------	--------------------------------

**Mekaniska data**

Anslutnings typ	Skruvklämmor
Ledartvärsnitt	taktad upp till 2,5 mm <sup>2</sup>
Kapslingsmaterial	PBT
Avkännings yta	PBT
Skyddsklass	IP68

**Norm- och riktlinjekonformitet**

Normkonformitet	
Normer	EN 60947-5-2:2007 IEC 60947-5-2:2007