



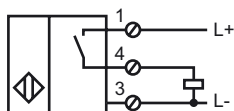
**Код для заказа**

NJ20+U1+E2-C

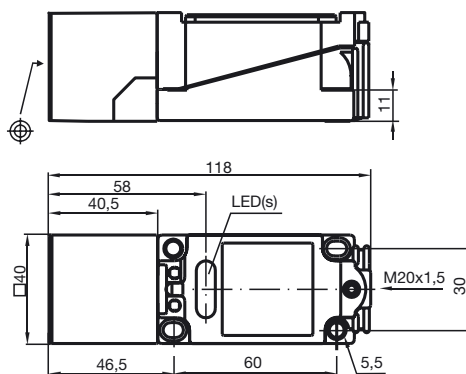
**Характеристики**

- Использование в сварочных установках с постоянным и переменным магнитным полем
- 20 мм, монтаж не заподлицо

**Подключение**



**Размеры**



**Технические данные**

**Общие данные**

Функция переключающих элементов	Тип PNP	Нормально-разомкнутый контакт
Интервал переключений	$s_n$	20 мм
Монтаж	монтаж не заподлицо	
Выходная полярность	пост. ток	
Гарантированный интервал переключений	$s_a$	0 ... 16,2 мм
Коэффициент восстановления $r_{Al}$	0,4	
Коэффициент восстановления $r_{Cu}$	0,3	
Коэффициент восстановления $r_{V2A}$	0,85	

**Параметры**

Рабочее напряжение	$U_B$	10 ... 60 В
Частота переключений	$f$	0 ... 10 Гц
Гистерезис	$H$	обычно 3 %
Защита от неправильной полярности подключения	защита от неправильной полярности подключения	
Защита от короткого замыкания	тактирующий	
Падение напряжения	$U_d$	$\leq 3$ В
Рабочий ток	$I_L$	0 ... 200 мА
Ток холостого хода	$I_0$	$\leq 20$ мА
Переменное магнитное поле	$B$	180 мТ
Индикатор рабочего напряжения	светодиод, зеленый	
Индикация переключения	светодиод, желтый	

**Окружающие условия**

Окружающая температура	-25 ... 70 °C (-13 ... 158 °F)
------------------------	--------------------------------

**Механические данные**

Тип подключения	Резьбовые клеммы
Поперечное сечение проводника	до 2,5 мм <sup>2</sup>
Материал корпуса	ПБТ
Торцевая поверхность	ПБТ
Тип защиты	IP68

**Соответствие стандартам и директивам**

Соответствие стандартам	
Стандарты	EN 60947-5-2:2007 IEC 60947-5-2:2007

Дата публикации: 2010-07-05 13:36 Дата издания: 2010-07-05 019487\_RUS.xml