



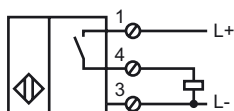
**Marque de commande**

NJ20+U1+E2-C

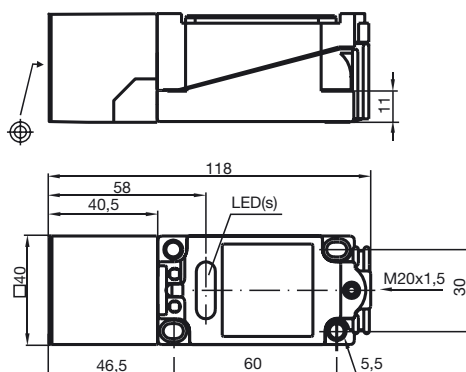
**Caractéristiques**

- Utilisation sur les machines à souder (en C.C. ou C.A.)
- 20 mm, non noyable

**Connection**



**Dimensions**



**Caractéristiques techniques**

**Caractéristiques générales**

|                                      |       |               |
|--------------------------------------|-------|---------------|
| Fonction de l'élément de commutation | PNP   | à fermeture   |
| Portée nominale                      | $s_n$ | 20 mm         |
| Montage                              |       | non noyable   |
| Polarité de sortie                   |       | DC            |
| Portée de travail                    | $s_a$ | 0 ... 16,2 mm |
| Facteur de réduction $r_{Al}$        |       | 0,4           |
| Facteur de réduction $r_{Cu}$        |       | 0,3           |
| Facteur de réduction $r_{V2A}$       |       | 0,85          |

**Valeurs caractéristiques**

|   |       |              |
|---|-------|--------------|
| Tension d'emploi                          | $U_B$ | 10 ... 60 V  |
| Fréquence de commutation                  | f     | 0 ... 10 Hz  |
| Course différentielle                     | H     | typ. 3 %     |
| Protection contre l'inversion de polarité |       | protégé      |
| Protection contre les courts-circuits     |       | pulsé        |
| Chute de tension                          | $U_d$ | $\leq 3$ V   |
| Courant d'emploi                          | $I_L$ | 0 ... 200 mA |
| Consommation à vide                       | $I_0$ | $\leq 20$ mA |
| Champ magnétique alternatif               | B     | 180 mT       |
| Visualisation de la tension d'emploi      |       | LED verte    |
| Visualisation de l'état de commutation    |       | LED jaune    |

**Conditions environnementales**

|                      |                                |
|----------------------|--------------------------------|
| Température ambiante | -25 ... 70 °C (-13 ... 158 °F) |
|----------------------|--------------------------------|

**Caractéristiques mécaniques**

|                      |                             |
|----------------------|-----------------------------|
| Type de raccordement | Bornes à vis                |
| Section des fils     | jusqu'à 2,5 mm <sup>2</sup> |
| Matériau du boîtier  | PBT                         |
| Face sensible        | PBT                         |
| Mode de protection   | IP68                        |

**conformité de normes et de directives**

|                       |   |
|-----------------------|---|
| Conformité aux normes |   |
| Normes                | EN 60947-5-2:2007<br>IEC 60947-5-2:2007 |

Date de publication: 2010-07-05 13:36 Date d'édition: 2010-07-05 019487\_FRA.xml