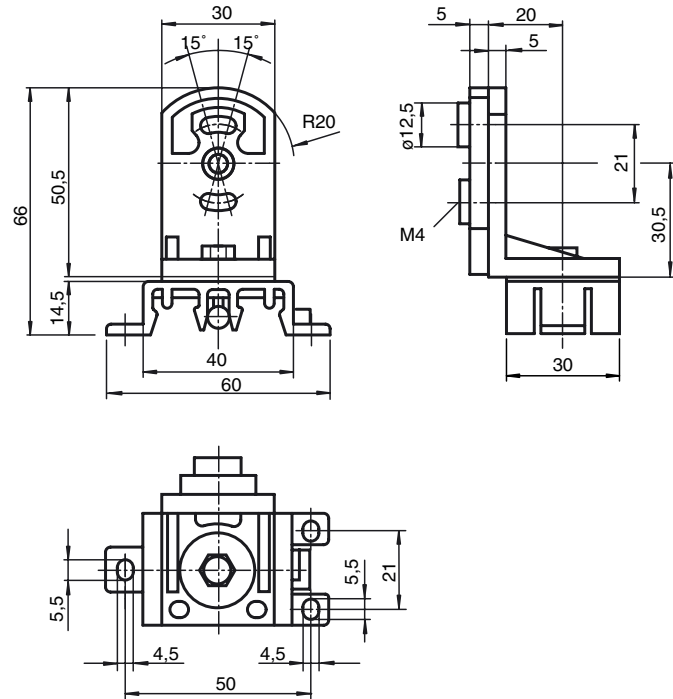




## Dimensions



## Marque de commande

OMH 4-4950

Support

## Caractéristiques

- Montage simple et calage précis
- Orientable de  $\pm 15^\circ$  de manière progressive
- Réglage sur  $360^\circ$  de manière progressive

## Caractéristiques techniques

## Caractéristiques mécaniques

Matériau	Kunststoff
Masse	ca. 50 g
Fixation	éléments de fixation inclus

## Convient pour séries

Série	VariKont M
-------	------------