



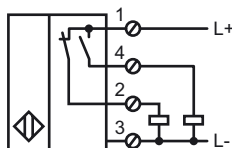
**Код для заказа**

NJ40-FP-A2-T-P1

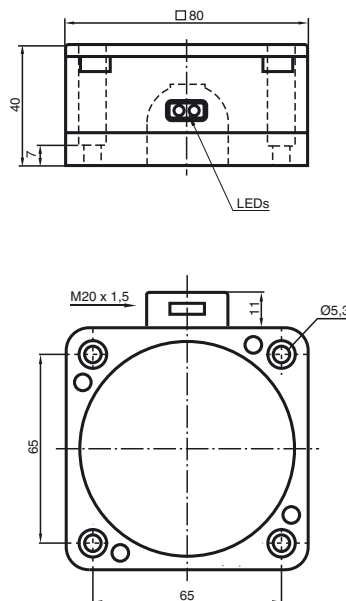
**Характеристики**

- Диапазон температур от -25 до 100 °C (от -13 до 212 °F)
- 40 мм, монтаж не заподлицо

**Подключение**



**Размеры**



**Технические данные**

**Общие данные**

Функция переключающих элементов	Тип PNP	двухсторонний контакт
Интервал переключений	$s_n$	40 мм
Монтаж	монтаж не заподлицо	
Выходная полярность	пост. ток	
Гарантированный интервал переключений	$s_a$	0 ... 32,4 мм
Коэффициент восстановления $r_{Al}$	0,4	
Коэффициент восстановления $r_{Cu}$	0,3	
Коэффициент восстановления $r_{V2A}$	0,85	

**Параметры**

Рабочее напряжение	$U_B$	10 ... 60 В
Частота переключений	$f$	0 ... 100 Гц
Гистерезис	$H$	обычно 3 %
Защита от неправильной полярности подключения	защита от неправильной полярности подключения	
Защита от короткого замыкания	тактирующий	
Падение напряжения	$U_d$	$\leq 3$ В
Рабочий ток	$I_L$	0 ... 200 mA
Ток холостого хода	$I_0$	$\leq 20$ mA
Индикатор рабочего напряжения	светодиод, зеленый	
Индикация переключения	светодиод, желтый	

**Соответствие стандартам**

Стандарты	IEC / EN 60947-5-2:2004
-----------	-------------------------

**Окружающие условия**

Окружающая температура	-25 ... 100 °C (-13 ... 212 °F)
------------------------	---------------------------------

**Механические данные**

Тип подключения	
Поперечное сечение проводника	до 2,5 мм <sup>2</sup>
Материал корпуса	ПБТ
Торцевая поверхность	ПБТ
Тип защиты	IP67

Дата публикации: 2010-08-20 14:26 Дата издания: 2010-08-20 018518\_RUS.xml