



CE

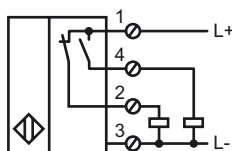
Designação para encomenda

NJ40-FP-A2-T-P1

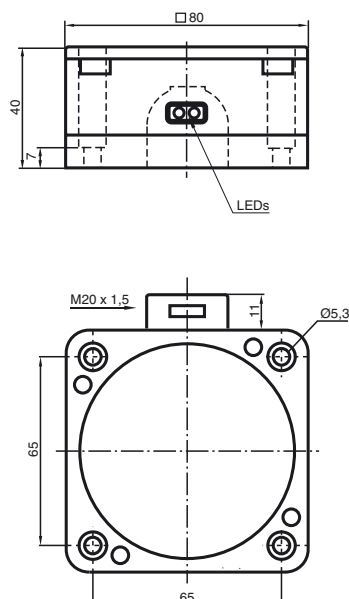
Características

- Gama de temperatura
-25 ... 100 °C (-13 ... 212 °F)
- 40 mm não nivelado

Ligação



Dimensões



Dados técnicos

Dados gerais

| | | |
|---------------------------------|-------|---------------|
| Função do elemento de comutação | PNP | Anti-valência |
| Intervalo de comutação | s_n | 40 mm |
| Montagem | | não nivelado |
| Polaridade de saída | | DC |
| Intervalo seguro de comutação | s_a | 0 ... 32,4 mm |
| Factor de redução r_{AI} | | 0,4 |
| Factor de redução r_{Cu} | | 0,3 |
| Factor de redução r_{V2A} | | 0,85 |

Dados característicos

| | | |
|---|-------|-------------------------------------|
| Tensão de funcionamento | U_B | 10 ... 60 V |
| Frequência de comutação | f | 0 ... 100 Hz |
| Histerese | H | tipo 3 % |
| Protecção contra as inversões da polaridade | | protecção contra polaridade inversa |
| Protecção contra curto-circuito | | cíclico |
| Queda de tensão | U_d | ≤ 3 V |
| Corrente de funcionamento | I_L | 0 ... 200 mA |
| Corrente reactiva | I_0 | ≤ 20 mA |
| Indicação da tensão de funcionamento | | LED, verde |
| Indicação do estado de comutação | | LED, amarelo |

Conformidade com as normas

| | |
|--------|-------------------------|
| Normas | IEC / EN 60947-5-2:2004 |
|--------|-------------------------|

Condições ambiente

| | |
|----------------------|---------------------------------|
| Temperatura ambiente | -25 ... 100 °C (-13 ... 212 °F) |
|----------------------|---------------------------------|

Dados mecânicos

| | |
|--------------------------------|-------------------------|
| Tipo de saída | |
| Secção transversal do condutor | até 2,5 mm ² |
| Material da caixa | PBT |
| Superfície frontal | PBT |
| Tipo de protecção | IP67 |