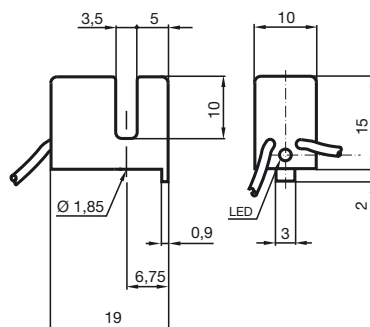


Serie estándar
3,5 mm anchura de la
ranura



Generalidades	
Función del elemento de conmutación	PNP N.A.
Anchura de la ranura	3,5 mm
Profundidad de inmersión (lateral)	5 ... 7 tip. 6 mm
Montaje	
Datos característicos	
Tensión nominal U_0	8 V
Tensión de trabajo U_B	10 ... 30 V
Frecuencia de conmutación f	0 ... 2000 Hz
Protección contra la inversión de polaridad	protegido
Protección contra cortocircuito	rítmico
Caída de tensión U_d	≤ 3 V
Corriente de trabajo I_L	0 ... 100 mA
Corriente en vacío I_0	≤ 15 mA
Indicación del estado de conmutación	LED, amarillo
Conforme con estándar	
Según CEM	IEC / EN 60947-5-2:2004
Condiciones ambientales	
Temperatura ambiente	-25 ... 70 °C (248 ... 343 K)
Datos mecánicos	
Modo de conexión	0,5 m, hilos LIY
Sección transversal	0,14 mm ²
Material de la carcasa	PBT
Tipo de protección	IP67

Conexión:

E2

