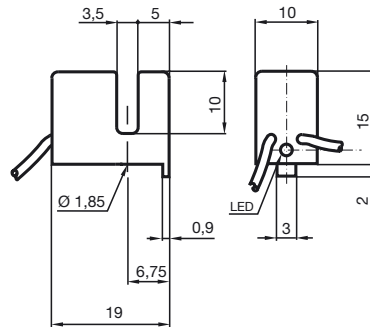


Komfortreihe  
3,5 mm Schlitzweite



Allgemeine Daten	
Schaltelementfunktion	PNP Schlieer
Schlitzweite	3,5 mm
Eintauchtiefe (seitlich)	5 ... 7 typ. 6 mm
Einbau	
Kenndaten	
Nennspannung $U_o$	8 V
Betriebsspannung $U_B$	10 ... 30 V
Schaltfrequenz $f$	0 ... 2000 Hz
Verpolschutz	verpolschutz
Kurzschlusschutz	taktend
Spannungsfall $U_d$	$\leq 3$ V
Betriebsstrom $I_L$	0 ... 100 mA
Leerlaufstrom $I_o$	$\leq 15$ mA
Schaltzustandsanzeige	LED, gelb
Normenkonformitat	
EMV gema	IEC / EN 60947-5-2:2004
Umgebungsbedingungen	
Umgebungstemperatur	-25 ... 70 °C (248 ... 343 K)
Mechanische Daten	
Anschlussart	0,5 m, Litze LIY
Aderquerschnitt	0,14 mm <sup>2</sup>
Gehausematerial	PBT
Schutzart	IP67

### Anschluss:

