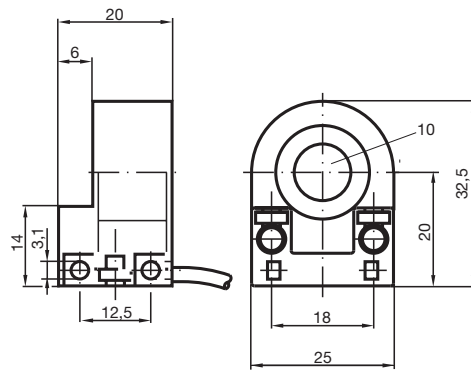


Komfortreihe

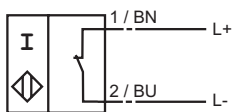
10 mm Innendurchmesser



Schaltelementfunktion	NAMUR Öffner
Innendurchmesser	10 mm
Einbau	
Messzylinder	
Durchmesser	2,5 mm
Länge	4 mm
Nennspannung U_o	8 V
Betriebsspannung U_B	5 ... 25 V
Schaltfrequenz f	0 ... 2000 Hz
Stromaufnahme	
Messplatte nicht erfasst	≥ 3 mA
Messplatte erfasst	≤ 1 mA
EMV gemäß	EN 60947-5-2
Normen	DIN EN 60947-5-6 (NAMUR)
Umgebungstemperatur	-25 ... 70 °C (248 ... 343 K)
Anschlussart	2 m, PVC-Kabel
Aderquerschnitt	0,14 mm ²
Gehäusematerial	PBT
Schutzart	IP67

Anschluss:

N / NO



Daten für den Ex-Bereich

Wirksame innere Kapazität C_i	$\leq 25 \text{ nF}$
Wirksame innere Induktivität L_i	$\leq 10 \text{ }\mu\text{H}$