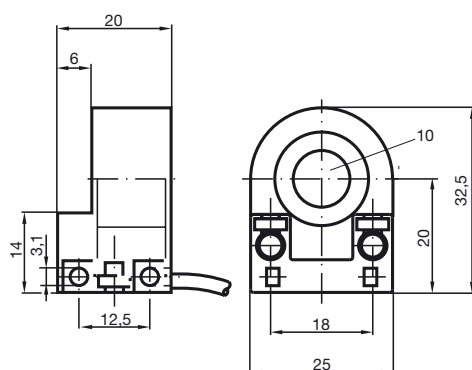


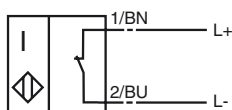
Komfortní řada  
10 mm Vnitřní průměr



Všeobecné údaje	
Funkce spínacího prvku	NAMUR rozpínací kontakt
Vnitřní průměr	10 mm
Montáž	
Měřicí válec	
Průměr	2,5 mm
Délka	4 mm
Charakteristické hodnoty	
Jmenovité napětí $U_o$	8 V
Provozní napětí $U_B$	5 ... 25 V
Spínací frekvence $f$	0 ... 2000 Hz
Odběr proudu	
Nedošlo k detekci měřicí desky	$\geq 3$ mA
Proběhla detekce měřicí desky	$\leq 1$ mA
Soulad s normami	
Podle normy o elektromagnetické kompatibilitě	IEC / EN 60947-5-2:2004
Normy	DIN EN 60947-5-6 (NAMUR)
Podmínky okolního prostředí	
Teplota okolního prostředí	-25 ... 70 °C (248 ... 343 K)
Mechanické parametry	
Typ připojení	2 m, kabel s PVC izolací
Průřez žíly vodiče	0,14 mm <sup>2</sup>
Materiál pouzdra	Polybutyltereftalát
Stupeň krytí	IP67

### Připojení:

N / N0



## ATEX

Údaje pro oblast s nebezpečím výbuchu

Efektivní vnitřní kapacita  $C_i$   $\leq 25$  nF

Efektivní vnitřní indukčnost  $L_i$   $\leq 10$   $\mu$ H