



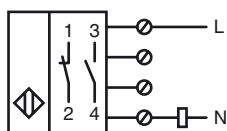
**Referencia de pedido**

NJ40+U2+W

**Características**

- Carcasa del interruptor limitador
- 2 hilos AC

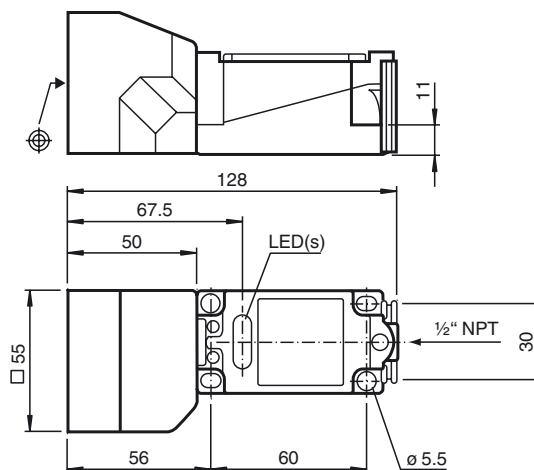
**Conexión**



**Accesorios**

MHW 01  
Ángulo de fijación modular

**Dimensiones**



**Datos técnicos**

**Datos generales**

Función del elemento de conmutación	CA	N.A./N.C.
Distancia de conmutación de medición $s_n$	40 mm	
Instalación	no enrasado	
Polaridad de salida	CA	
Distancia de conmutación asegurada $s_a$	0 ... 32,4 mm	
Factor de reducción $r_{AI}$	0,5	
Factor de reducción $r_{Cu}$	0,45	
Factor de reducción $r_{1,4305}$	0,8	

**Datos característicos**

Tensión de trabajo	$U_B$	20 ... 253 V <sup>1)</sup>
Frecuencia de conmutación	$f$	0 ... 20 Hz
Histéresis	$H$	1 ... 10 tip. 5 %
Caída de tensión	$U_d$	≤ 5 V
Corriente de tiempo corto (20ms, 0,1Hz)		0 ... 3000 mA
Corriente de trabajo	$I_L$	8 ... 500 mA
Corriente residual	$I_r$	0,5 ... 1,95 mA tip. 1,2 mA
Display de tensión de trabajo		LED, verde
Indicación del estado de conmutación		LED, amarillo

**Condiciones ambientales**

Temperatura ambiente	-25 ... 70 °C (-13 ... 158 °F)
Temperatura de almacenaje	-25 ... 85 °C (-13 ... 185 °F)

**Datos mecánicos**

Tipo de conexión	Terminales de rosca
Sección transversal	≤ 2,5 mm <sup>2</sup>
Material de la carcasa	PBT
Superficie frontal	PBT
Base de la carcasa	PBT
Tipo de protección	IP68

**Nota**

<sup>1)</sup> Con rangos de temperatura por debajo de 0 °C la tensión de trabajo permitida  $U_{es_b}$  80...253 V  
Fusible protector del aparato ≤ 2 A (rápido) según IEC 60127-2 hoja 1  
Recomendación: comprobar el funcionamiento del aparato después de un cortocircuito.

**Conformidad con Normas y Directivas**

Conformidad con estándar	
Estándar	EN 60947-5-2:2007 IEC 60947-5-2:2007

**Autorizaciones y Certificados**

Autorización UL	cULus Listed, General Purpose
Homologación CSA	cCSAus Listed, General Purpose
Autorización CCC	Certificado por China Compulsory Certification (CCC)

Fecha de publicación: 2011-09-01 09:25 Fecha de edición: 2011-09-01 017830\_spa.xml