



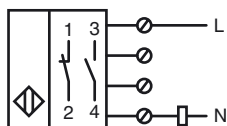
### Код для заказа

NJ40+U2+W

### Характеристики

- Переключатель предельных значений - корпус
- 2-проводн., АС

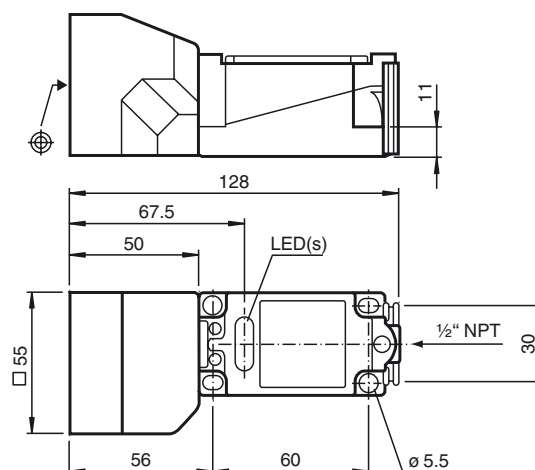
### Подключение



### Принадлежности

MHW 01

### Размеры



### Технические данные

#### Общие данные

Функция переключающих элементов	перем. ток	Нормально-разомкнутый/нормально-замкнутый контакт
Интервал переключений	$s_n$	40 мм
Монтаж		монтаж не заподлицо
Выходная полярность		перем. ток
Гарантированный интервал переключений		0 ... 32,4 мм
Коэффициент восстановления $r_{d1}$	$s_a$	0,5
Коэффициент восстановления $r_{Cu}$		0,45
Коэффициент восстановления $r_{1,4305}$		0,8

#### Параметры

Рабочее напряжение	$U_B$	20 ... 253 В <sup>1)</sup>
Частота переключений	$f$	0 ... 20 Гц
Гистерезис	$H$	1 ... 10 обычно 5 %
Падение напряжения	$U_d$	$\leq 5$ В
Кратковременный ток (20 мс, 0,1 Гц)		0 ... 3000 мА
Рабочий ток	$I_L$	8 ... 500 мА
Остаточный ток	$I_r$	0,5 ... 1,95 мА обычно 1,2 мА
Индикатор рабочего напряжения		светодиод, зеленый
Индикация переключения		светодиод, желтый

#### Окружающие условия

Окружающая температура	-25 ... 70 °C (-13 ... 158 °F)
Температура хранения	-25 ... 85 °C (-13 ... 185 °F)

#### Механические данные

Тип подключения	Резьбовые клеммы
Поперечное сечение проводника	$\leq 2,5$ мм <sup>2</sup>
Материал корпуса	ПБТ
Торцевая поверхность	ПБТ
Основание корпуса	ПБТ
Тип защиты	IP68

Примечание  
<sup>1)</sup> В области температуре ниже 0 °C допустимое рабочее напряжение  $U_B$  80...253 В  
 Защитный предохранитель  $\leq 2$  А (быстродействующий) в соответствии с IEC 60127-2 лист 1  
 Совет: после короткого замыкания проверить функционирование прибора.

#### Соответствие стандартам и директивам

Соответствие стандартам	
Стандарты	EN 60947-5-2:2007 IEC 60947-5-2:2007

#### Лицензии и сертификаты

Разрешение по нормам UL	cULus Listed, General Purpose
Разрешение CSA	cCSAus Listed, General Purpose
Разрешение CCC	Сертифицировано China Compulsory Certification (CCC)

Дата публикации: 2011-09-01 09:25 Дата издания: 2011-09-01 017830\_rus.xml