



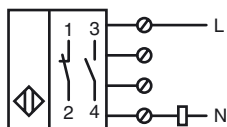
Opis zamówienia

NJ40+U2+W

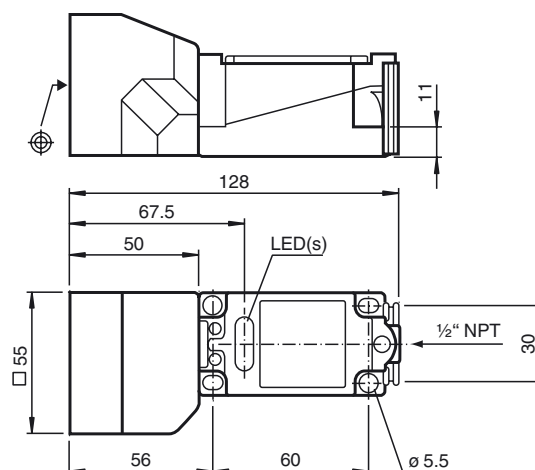
Opis zamówienia

- obudowa przelącznika wartości granicznej
- 2-przewodowy AC/DC

Przyłącze



Wymiary



Dane techniczne

Dane ogólne

Funkcja elementów przełączających	AC	NO/NC
Nominalny zasięg działania	s_n	40 mm
Instalacja	niezabudowany	
Polaryzacja wyjściowa	AC	
Zapewniony dystans działania	s_a	0 ... 32,4 mm
Współczynnik redukcji r_{Al}	0,5	
Współczynnik redukcji r_{Cu}	0,45	
Współczynnik redukcji $r_{1.4305}$	0,8	

Parametry

Napięcie robocze	U_B	20 ... 253 V ¹⁾
Częstotliwość przełączania	f	0 ... 20 Hz
histereza	H	1 ... 10 zwykle 5 %
spadek napięcia	U_d	≤ 5 V
Prąd krótkotrwały (20ms, 0,1Hz)	0 ... 3000 mA	
Prąd roboczy	I_L	8 ... 500 mA
Prąd resztkowy	I_r	0,5 ... 1,95 mA zwykle 1,2 mA
Wskaźnik napięcia roboczego	Zielona dioda	
Wskaźnik stanu przełączenia	Żółta dioda	

Warunki otoczenia

Temperatura otoczenia	-25 ... 70 °C (-13 ... 158 °F)
Temperatura składowania	-25 ... 85 °C (-13 ... 185 °F)

Dane mechaniczne

Schemat połączenia	Śruby zaciskowe
Przekrój poprzeczny żył	≤ 2,5 mm ²
Materiał obudowy	PBT
Powierzchnia pomiarowa	PBT
Dolna część obudowy	PBT
Rodzaj ochrony	IP68
Wskazówka	¹⁾ W temperaturze poniżej 0 °C dopuszczalne napięcie robocze U_B 80...253 V bezpiecznik aparaturowy ≤ 2 A (błyskawiczny) zgodny z normą IEC 60127-2, arkusz 1 Zalecenie: Po zwarceniu sprawdzić działanie urządzenia.

Zgodność norm i dyrektyw

Zgodność norm	
Normy	EN 60947-5-2:2007 IEC 60947-5-2:2007

Zezwolenia i certyfikaty

Certyfikat UL	cULus Listed, General Purpose
Certyfikat CSA	cCSAus Listed, General Purpose
Certyfikat CCC	Posiada certyfikat China Compulsory Certification (CCC)