



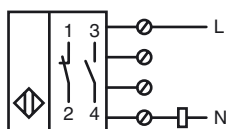
**Codifica d'ordine**

NJ40+U2+W

**Caratteristiche**

- Involucro interruttore valore limite
- a 2 fili AC

**Allacciamento**

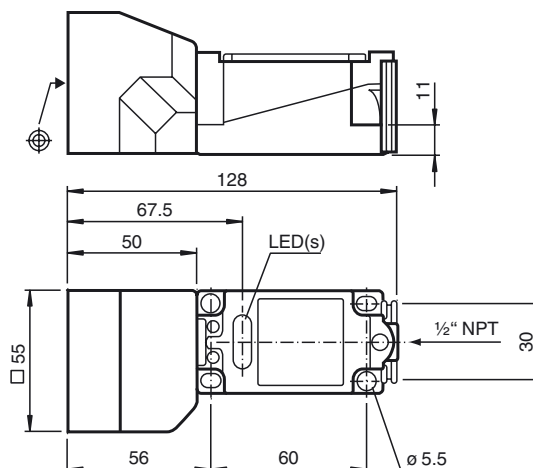


**Accessori**

MHW 01

Staffa di montaggio modulare

**Dimensioni**



**Dati tecnici**

**Dati generali**

Funzione di un elemento di commutazione		ACContatto NO/contatto NC
Distanza di comando misura	$s_n$	40 mm
Montaggio incorporato		non incorporab.
Polarità d'uscita		AC
Distanza di comando sicura	$s_a$	0 ... 32,4 mm
Fattore di riduzione $r_{AI}$		0,5
Fattore di riduzione $r_{Cu}$		0,45
Fattore di riduzione $r_{1,4305}$		0,8

**Dati specifici**

Tensione di esercizio	$U_B$	20 ... 253 V <sup>1)</sup>
Frequenza di commutazione	$f$	0 ... 20 Hz
Isteresi	$H$	1 ... 10 tipico 5 %
Caduta di tensione	$U_d$	≤ 5 V
Corrente di breve durata (20 ms, 0,1 Hz)		0 ... 3000 mA
Corrente di esercizio	$I_L$	8 ... 500 mA
Corrente residua	$I_r$	0,5 ... 1,95 mA tipico 1,2 mA
Indicatore della tensione di esercizio		LED, verde
Display stato elettrico		LED, giallo

**Condizioni ambientali**

Temperatura ambiente	-25 ... 70 °C (-13 ... 158 °F)
Temperatura di magazzino	-25 ... 85 °C (-13 ... 185 °F)

**Dati meccanici**

Tipo di collegamento	Morsetti a vite
Sezione filo	≤ 2,5 mm <sup>2</sup>
Materiale della scatola	PBT
Superficie anteriore	PBT
Parte inferiore della scatola	PBT
Classe di protezione	IP68
Indicazione	<sup>1)</sup> Nel caso di un intervallo di variazione della temperatura al di sotto di 0 °C, tensione di esercizio ammessa $U_b$ 80...253 V Fusibile apparecchio ≤ 2 A (fusibile rapido) secondo IEC 60127-2 Foglio 1 Raccomandazione: controllare il funzionamento dell'apparecchio dopo il cortocircuito.

**Conformità alle norme e alle direttive**

Conformità alle norme	
Norme	EN 60947-5-2:2007 IEC 60947-5-2:2007

**Omologazioni e certificati**

omologazione UL	cULus Listed, General Purpose
Omologazione CSA	cCSAus Listed, General Purpose
Omologazione CCC	Certified by China Compulsory Certification (CCC)

Data di edizione: 2011-09-01 09:25 Data di stampare: 2011-09-01 017830\_Ita.xml