



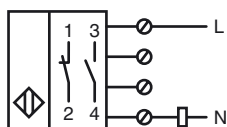
Orderbenämning

NJ30+U2+W

Kännetecken

- Gränsvärdesbrytarhus
- 2-tråd AC

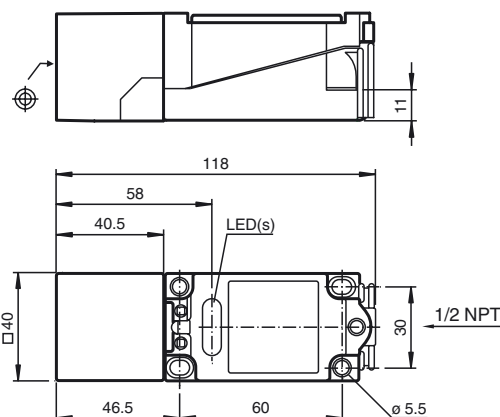
Anslutning



Tillbehör

MHW 01
Modul fäste

Avmätning



Tekniska data

Allmänna specifikationer

Utgångs funktion	AC slutare/öppnare
Känslavstånd	s_n 30 mm
Installation	ej i samma plan
Utgångs typ	AC
Garanterat känslavstånd	s_a 0 ... 24,3 mm
Reduktionsfaktor r_{Al}	0,45
Reduktionsfaktor r_{Cu}	0,4
Reduktionsfaktor $r_{1,4301}$	0,8

Specifikationer

Arbetsspänning	U_B	20 ... 253 V ¹⁾
Kopplingsfrekvens	f	0 ... 20 Hz
Hysteres	H	1 ... 10 typ. 5 %
Spänningsfall	U_d	≤ 5 V
Kortidsström (20ms, 0,1Hz)		0 ... 3000 mA
Arbetsström	I_L	8 ... 500 mA
Läckström	I_r	0,5 ... 1,95 mA typ. 1,2 mA
Driftspänningsvisning		LED grön
Funktions indikering		LED, gul

Omgivningsförhållande

Omgivningstemperatur	-25 ... 70 °C (-13 ... 158 °F)
Lagringstemperatur	-25 ... 85 °C (-13 ... 185 °F)

Mekaniska specifikationer

Anslutnings typ	Skruvklämmor
Ledartvårsnitt	≤ 2,5 mm ²
Kapslingsmaterial	Kåpa av PBT/underdel PBT
Avkännings yta	PBT
Skyddsklass	IP68
Anmärkning	¹⁾ Vid temperaturområdet under 0 °C tillåten driftspänning U_B 80...253 V Apparatskyddssäkring ≤ 2 A (snabb) enligt IEC 60127-2 Sheet 1 Rekommendation: Kontrollera att apparaten fungerar efter kortslutning.

Norm- och riktlinjekonformitet

Normkonformitet	
Normer	EN 60947-5-2:2007 IEC 60947-5-2:2007

Godkännanden och certifikat

UL-godkännande	cULus Listed, General Purpose
CSA-godkännande	cCSAus Listed, General Purpose