



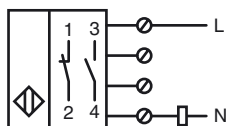
**Код для заказа**

NJ30+U2+W

**Характеристики**

- Переключатель предельных значений - корпус
- 2-проводн., АС

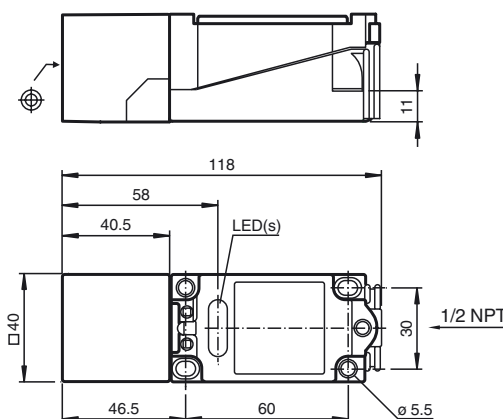
**Подключение**



**Принадлежности**

MHW 01

**Размеры**



**Технические данные**

**Общие данные**

Функция переключающих элементов	перем. ток	Нормально-разомкнутый/нормально-замкнутый контакт
Интервал переключений	$s_n$	30 мм
Монтаж	монтаж не заподлицо	
Выходная полярность	перем. ток	
Гарантированный интервал переключений	$s_a$	0 ... 24,3 мм
Коэффициент восстановления	$r_{Al}$	0,45
Коэффициент восстановления	$r_{Cu}$	0,4
Коэффициент восстановления	$r_{1,4301}$	0,8

**Параметры**

Рабочее напряжение	$U_B$	20 ... 253 В <sup>1)</sup>
Частота переключений	$f$	0 ... 20 Гц
Гистерезис	$H$	1 ... 10 обычно. 5 %
Падение напряжения	$U_d$	$\leq 5$ В
Кратковременный ток (20 мс, 0,1 Гц)		0 ... 3000 мА
Рабочий ток	$I_L$	8 ... 500 мА
Остаточный ток	$I_r$	0,5 ... 1,95 мА обычно. 1,2 мА
Индикатор рабочего напряжения		светодиод, зеленый
Индикация переключения		светодиод, желтый

**Окружающие условия**

Окружающая температура	-25 ... 70 °C (-13 ... 158 °F)
Температура хранения	-25 ... 85 °C (-13 ... 185 °F)

**Механические данные**

Тип подключения	Резьбовые клеммы
Поперечное сечение проводника	$\leq 2,5$ мм <sup>2</sup>
Материал корпуса	Корпус из ПБТ/нижняя часть из ПБТ
Торцевая поверхность	ПБТ
Тип защиты	IP68
Примечание	<sup>1)</sup> В области температуре ниже 0 °C допустимое рабочее напряжение $U_B$ 80...253 В

Защитный предохранитель  $\leq 2$  А (быстродействующий) в соответствии с IEC 60127-2 лист 1  
Совет: после короткого замыкания проверить функционирование прибора.

**Соответствие стандартам и директивам**

Соответствие стандартам	
Стандарты	EN 60947-5-2:2007 IEC 60947-5-2:2007

**Лицензии и сертификаты**

Разрешение по нормам UL	cULus Listed, General Purpose
Разрешение CSA	cCSAus Listed, General Purpose

Дата публикации: 2012-06-20 07:53 Дата издания: 2012-06-20 017829\_rus.xml