



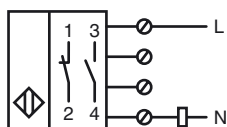
Designação para encomenda

NJ30+U2+W

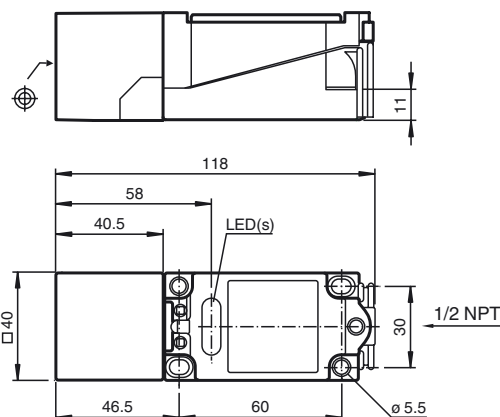
Características

- Caixa do interruptor de valor limite
- AC de 2 fios

Ligação



Dimensões



Dados técnicos

Dados gerais

Função do elemento de comutação	ACContacto de trabalho/contacto de ruptura
Intervalo de comutação	s_n 30 mm
Montagem	não nivelado
Polaridade de saída	AC
Intervalo seguro de comutação	s_a 0 ... 24,3 mm
Factor de redução r_{Al}	0,45
Factor de redução r_{Cu}	0,4
Factor de redução $r_{1,4301}$	0,8

Dados característicos

Tensão de funcionamento	U_B	20 ... 253 V ¹⁾
Frequência de comutação	f	0 ... 20 Hz
Histerese	H	1 ... 10 tipo 5 %
Queda de tensão	U_d	≤ 5 V
Corrente de curta duração (20ms, 0,1Hz)		0 ... 3000 mA
Corrente de funcionamento	I_L	8 ... 500 mA
Corrente residual	I_r	0,5 ... 1,95 mA tipo 1,2 mA
Indicação da tensão de funcionamento		LED, verde
Indicação do estado de comutação		LED, amarelo

Condições ambiente

Temperatura ambiente	-25 ... 70 °C (-13 ... 158 °F)
Temperatura de armazenamento	-25 ... 85 °C (-13 ... 185 °F)

Dados mecânicos

Tipo de saída	Bornes de aparafusar
Secção transversal do condutor	≤ 2,5 mm ²
Material da caixa	Caixa em plástico PBT/parte inferior em plástico PBT
Superfície frotal	PBT
Tipo de protecção	IP68
Indicação	¹⁾ Na área de temperatura abaixo de 0 °C tensão de funcionamento permitida U_b 80...253 V Fusível ≤ 2 A (rápido) segundo IEC 60127-2 folha 1 Recomendação: verificar o funcionamento do aparelho após um curto-circuito.

Conformidade de directivas e normas

Conformidade com as normas	
Normas	EN 60947-5-2:2007 IEC 60947-5-2:2007

Autorizações certificados

Autorização UL	cULus Listed, General Purpose
Autorização CSA	cCSAus Listed, General Purpose