



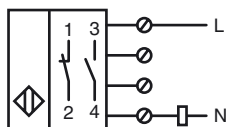
## Objednávací název

NJ30+U2+W

## Vlastnosti

- Kryt spínače aktivovaného mezní hodnotou
- 2drátový st

## Připojení

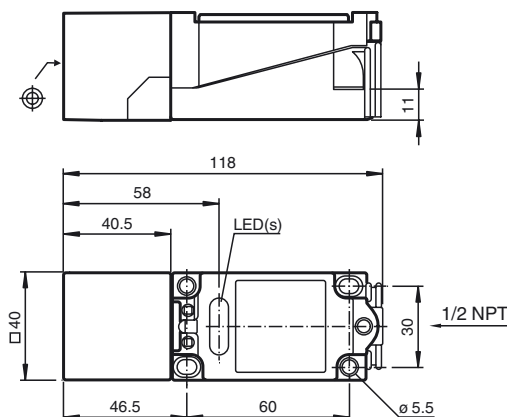


## Pořizování

MHW 01

Modulární montážní držák

## Rozměry



## Technická data

### Všeobecné specifikace

Funkce spínacího prvku	ACspínací/rozpínací kontakt
Spínací vzdálenost	$s_n$ 30 mm
Montáž	ne v jedné rovině
Polarita výstupu	střídavé
Pracovní rozsah	$s_a$ 0 ... 24,3 mm
Redukční součinitel $r_{Al}$	0,45
Redukční součinitel $r_{Cu}$	0,4
Redukční součinitel $r_{nerez ocel 1.4301}$	0,8

### Charakteristické hodnoty

Provozní napětí	$U_B$	20 ... 253 V <sup>1)</sup>
Spínací frekvence	$f$	0 ... 20 Hz
Hystereze	$H$	1 ... 10 typ. 5 %
Pokles napětí	$U_d$	≤ 5 V
Krátkodobý proud (20 ms, 0,1 Hz)		0 ... 3000 mA
Provozní proud	$I_L$	8 ... 500 mA
Zbytkový proud	$I_r$	0,5 ... 1,95 mA typ. 1,2 mA
Indikace provozního napětí		LED dioda, zelená
Indikace stavu sepnutí		LED dioda, žlutá

### Okolní podmínky

Teplota okolí	-25 ... 70 °C (-13 ... 158 °F)
Teplota při skladování	-25 ... 85 °C (-13 ... 185 °F)

### Mechanické specifikace

Typ připojení	Šroubové svorky
Průřez žíly vodiče	≤ 2,5 mm <sup>2</sup>
Materiál pouzdra	Skříň z PBT (polybutylentereftalát) /spodní díl z PBT
Čelní plocha	Polybutyltereftalát
Třída ochrany	IP68
Pokyn	<sup>1)</sup> V rozsahu teploty pod 0 °C přípustné provozní napětí $U_b$ 80...253 V Ochranná pojistka zařízení ≤ 2 A (rychlá) podle IEC 60127-2 list 1 Doporučení: po zkratu zkontrolujte funkci zařízení.

### Shoda s normami a směrnici

Soulad s normami	
Normy	EN 60947-5-2:2007 IEC 60947-5-2:2007

### Schválení a certifikáty

Schválení UL	cULus Listed, General Purpose
Schválení CSA	cCSAus Listed, General Purpose