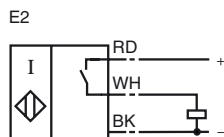
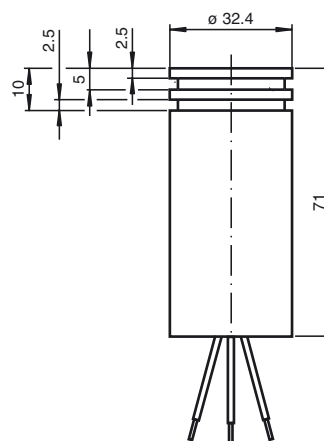


**Opis zamówienia**

NJ10-36GM-E2-E38

Opis zamówienia

- 10 mm zabudowany

Przyłącze**Wymiary****Dane techniczne****Dane ogólne**

Funkcja elementów przełączających	PNP	normalnie otwarty
Nominalny zasięg działania	s_n	10 mm
Instalacja		zabudowany
Polaryzacja wyjściowa		DC
Zapewniony dystans działania	s_a	0 ... 8,1 mm
Współczynnik redukcji r_{Al}		0,32
Współczynnik redukcji r_{Cu}		0,32
Współczynnik redukcji r_{V2A}		0,72
Współczynnik redukcji r_{Ms}		0,43

Parametry

Napięcie robocze	U_B	10 ... 30 V
Częstotliwość przełączania	f	200 Hz
histereza	H	1 ... 10 zwykle 5 %
Ochrona przed złą polaryzacją		ochrona przed odwrotną polaryzacją
Ochrona przed zwarcie		pulsująca
spadek napięcia	U_d	$\leq 2,8$ V
Prąd roboczy	I_L	0 ... 200 mA
Prąd resztkowy	I_r	0 ... 0,5 mA zwykle 0,01 mA
Prąd jałowy	I_0	≤ 20 mA

Warunki otoczenia

Temperatura otoczenia	-25 ... 70 °C (-13 ... 158 °F)
Temperatura składowania	-25 ... 85 °C (-13 ... 185 °F)

Dane mechaniczne

Schemat połączenia	przewód elastyczny (lica) LIYV , 200 mm
Przekrój poprzeczny żył	0,25 mm ²
Materiał obudowy	Crastin (PBTB)
Powierzchnia pomiarowa	PBT
Rodzaj ochrony	IP67

Zgodność norm i dyrektyw

Zgodność norm	
Normy	EN 60947-5-2:2007 IEC 60947-5-2:2007

Zezwolenia i certyfikaty

Certyfikat UL	cULus Listed, General Purpose
Certyfikat CSA	cCSAus Listed, General Purpose