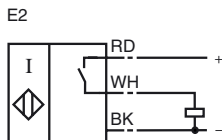
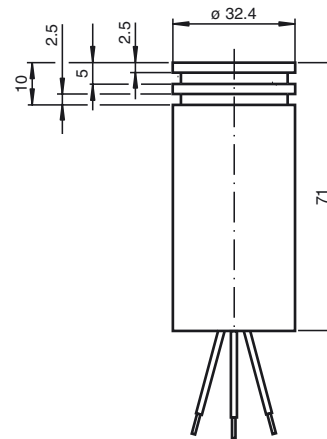


**Bestellbezeichnung**

NJ10-36GM-E2-E38

**Merkmale**

- 10 mm bündig

**Anschluss****Abmessungen****Technische Daten****Allgemeine Daten**

Schaltelementfunktion		PNP	Schließer
Schaltabstand	$s_n$	10 mm	
Einbau		bündig	
Ausgangspolarität		DC	
Gesicherter Schaltabstand	$s_a$	0 ... 8,1 mm	
Reduktionsfaktor $r_{AI}$		0,32	
Reduktionsfaktor $r_{Cu}$		0,32	
Reduktionsfaktor $r_{V2A}$		0,72	
Reduktionsfaktor $r_{MS}$		0,43	

**Kenndaten**

Betriebsspannung	$U_B$	10 ... 30 V
Schaltfrequenz	$f$	200 Hz
Hysterese	$H$	1 ... 10 typ. 5 %
Verpolschutz		verpolgeschützt
Kurzschlusschutz		taktend
Spannungsfall	$U_d$	$\leq 2,8$ V
Betriebsstrom	$I_L$	0 ... 200 mA
Reststrom	$I_r$	0 ... 0,5 mA typ. 0,01 mA
Leerlaufstrom	$I_0$	$\leq 20$ mA

**Umgebungsbedingungen**

Umgebungstemperatur	-25 ... 70 °C (-13 ... 158 °F)
Lagertemperatur	-25 ... 85 °C (-13 ... 185 °F)

**Mechanische Daten**

Anschlussart	Litzen LIYV , 200 mm
Aderquerschnitt	0,25 mm <sup>2</sup>
Gehäusematerial	Crastin (PBTB)
Stirnfläche	PBT
Schutzart	IP67

**Normen- und Richtlinienkonformität**

Normenkonformität	
Normen	EN 60947-5-2:2007 IEC 60947-5-2:2007

**Zulassungen und Zertifikate**

UL-Zulassung	cULus Listed, General Purpose
CSA-Zulassung	cCSAus Listed, General Purpose