



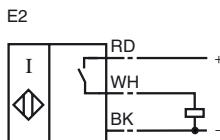
Marque de commande

NJ10-36GM-E2-E38

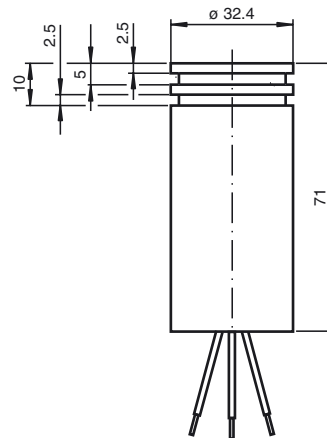
Caractéristiques

- 10 mm, noyable

Connexion



Dimensions



Caractéristiques techniques

Caractéristiques générales

Fonction de l'élément de commutation	PNP à fermeture
Portée nominale	s_n 10 mm
Montage	noyable
Polarité de sortie	DC
Portée de travail	s_a 0 ... 8,1 mm
Facteur de réduction r_{Al}	0,32
Facteur de réduction r_{Cu}	0,32
Facteur de réduction r_{V2A}	0,72
Facteur de réduction r_{Ms}	0,43

Valeurs caractéristiques

Tension d'emploi	U_B 10 ... 30 V
Fréquence de commutation	f 200 Hz
Course différentielle	H 1 ... 10 typ. 5 %
Protection contre l'inversion de polarité	protégé
Protection contre les courts-circuits	pulsé
Chute de tension	U_d \leq 2,8 V
Courant d'emploi	I_L 0 ... 200 mA
Courant résiduel	I_r 0 ... 0,5 mA typ. 0,01 mA
Consommation à vide	I_0 \leq 20 mA

Conditions environnementales

Température ambiante	-25 ... 70 °C (-13 ... 158 °F)
Température de stockage	-25 ... 85 °C (-13 ... 185 °F)

Caractéristiques mécaniques

Type de raccordement	fil LIYV , 200 mm
Section des fils	0,25 mm ²
Matériau du boîtier	Crastin (PBTB)
Face sensible	PBT
Mode de protection	IP67

conformité de normes et de directives

Conformité aux normes	
Normes	EN 60947-5-2:2007 IEC 60947-5-2:2007

Agréments et certificats

Agrément UL	cULus Listed, General Purpose
Homologation CSA	cCSAus Listed, General Purpose

Date de publication: 2010-11-16 11:11 Date d'édition: 2010-11-16 017766_FRA.xml