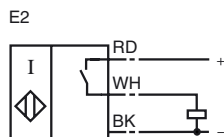
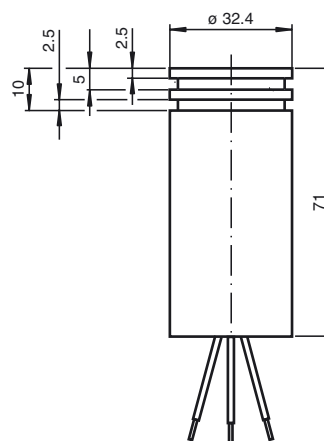


**Objednávací název**

NJ10-36GM-E2-E38

Vlastnosti

- 10 mm v jedné rovině

Připojení**Rozměry****Technická data****Všeobecné specifikace**

Funkce spínacího prvku	PNP spínací kontakt
Spínací vzdálenost	s_n 10 mm
Montáž	v jedné rovině
Polarita výstupu	stejnoseměrné
Pracovní rozsah	s_a 0 ... 8,1 mm
Redukční součinitel r_{Al}	0,32
Redukční součinitel r_{Cu}	0,32
Redukční součinitel $r_{nerez\ ocel\ V2A}$	0,72
Redukční součinitel r_{mosaz}	0,43

Charakteristické hodnoty

Provozní napětí	U_B	10 ... 30 V
Spínací frekvence	f	200 Hz
Hystereze	H	1 ... 10 typ. 5 %
Ochrana proti přepólování		ochrana proti přepólování
Ochrana proti zkratu		pulsní kontrola
Pokles napětí	U_d	$\leq 2,8$ V
Provozní proud	I_L	0 ... 200 mA
Zbytkový proud	I_r	0 ... 0,5 mA typ. 0,01 mA
Proud naprázdno	I_0	≤ 20 mA

Okolní podmínky

Teplota okolí	-25 ... 70 °C (-13 ... 158 °F)
Teplota při skladování	-25 ... 85 °C (-13 ... 185 °F)

Mechanické specifikace

Typ připojení	Lanko LIYV , 200 mm
Průřez žíly vodiče	0,25 mm ²
Materiál pouzdra	Crastin (PBTB)
Čelní plocha	Polybutyltereftalát
Třída ochrany	IP67

Shoda s normami a směrnici

Soulad s normami	
Normy	EN 60947-5-2:2007 IEC 60947-5-2:2007

Schválení a certifikáty

Schválení UL	cULus Listed, General Purpose
Schválení CSA	cCSAus Listed, General Purpose