



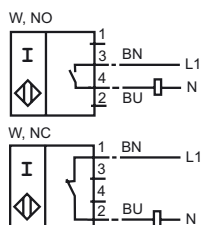
Orderbenämning

NJ50-FP-W-P1

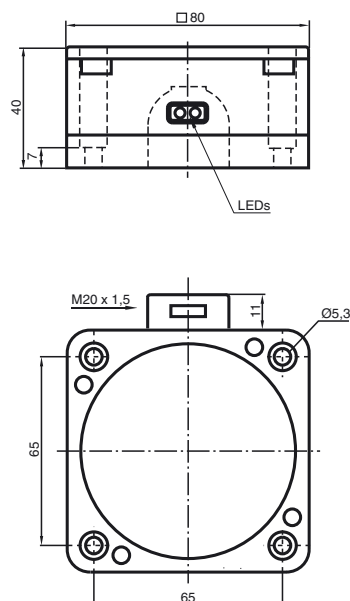
Kännetecken

- Komfortserie
- 50 mm ej i plan

Anslutning



Avmätning



Tekniska data

Allmänna data

Utgångs funktion	AC slutare/öppnare
Känslavstånd	s_n 50 mm
Installation	ej i samma plan
Utgångs typ	AC
Garanterat känslavstånd	s_a 0 ... 40,5 mm
Reduktionsfaktor r_{AI}	0,4
Reduktionsfaktor r_{Cu}	0,3
Reduktionsfaktor r_{V2A}	0,85

Specifikationer

Arbetsspänning	U_B 20 ... 253 V ¹⁾
Kopplingsfrekvens	f 0 ... 25 Hz
Hysteres	H 0 ... 10 typ. %
Kortslutningskydd	nej
Spänningsfall	U_d ≤ 7 V
Korttidsström (20ms, 0,1Hz)	0 ... 4000 mA
Arbetsström	I_L 10 ... 500 mA
Läckström	I_r 0 ... 2,5 mA typ.
Driftspänningsvisning	LED grön
Funktions indikering	LED, gul

Normkonformitet

Normer	IEC / EN 60947-5-2:2004
--------	-------------------------

Omgivningsförhållande

Omgivningstemperatur	-25 ... 70 °C (248 ... 343 K)
----------------------	-------------------------------

Mekaniska data

Anslutnings typ	Klämutrymme
Ledartvärnsnitt	taktad upp till 2,5 mm ²
Kapslingsmaterial	PBT
Avkännings yta	PBT
Skyddsklass	IP67
Hänvisningar	¹⁾ Vid temperaturområdet under 0 °C tillåten driftspänning U_B 80...253 V

Godkännanden och certifikat

CCC-godkännande	Certified by China Compulsory Certification (CCC)
-----------------	---