



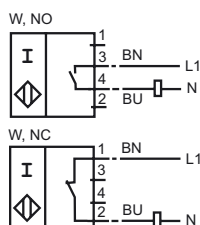
Opis zamówienia

NJ50-FP-W-P1

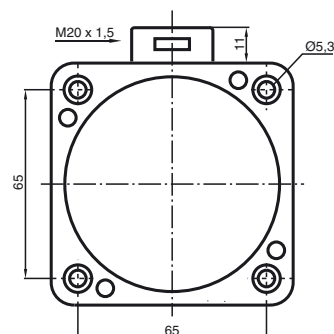
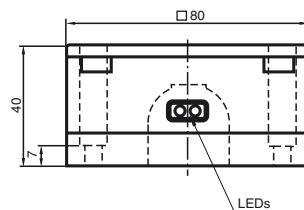
Opis zamówienia

- Seria komfort
- 50 mm niezabudowany

Przylącze



Wymiary



Dane techniczne

Dane ogólne

Funkcja elementów przełączających	AC	NO/NC
Nominalny zasięg działania	s_n	50 mm
Instalacja	niezabudowany	
Polaryzacja wyjściowa	AC	
Zapewniony dystans działania	s_a	0 ... 40,5 mm
Współczynnik redukcyjny r_{AI}	0,4	
Współczynnik redukcyjny r_{Cu}	0,3	
Współczynnik redukcyjny r_{V2A}	0,85	

Parametry

Napięcie robocze	U_B	20 ... 253 V ¹⁾
Częstotliwość przełączania	f	0 ... 25 Hz
histereza	H	0 ... 10 zwykle %
Ochrona przed zwarciami	nie	
spadek napięcia	U_d	≤ 7 V
Prąd krótkotrwały (20ms, 0,1Hz)	0 ... 4000 mA	
Prąd roboczy	I_L	10 ... 500 mA
Prąd resztkowy	I_r	0 ... 2,5 mA zwykle
Wskaźnik napięcia roboczego	Zielona dioda	
Wskaźnik stanu przełączenia	Żółta dioda	

Zgodność norm

Normy	IEC / EN 60947-5-2:2004
-------	-------------------------

Warunki otoczenia

Temperatura otoczenia	-25 ... 70 °C (248 ... 343 K)
-----------------------	-------------------------------

Dane mechaniczne

Schemat połączenia	Terminal zaciskowy
Przekrój poprzeczny żył	do 2,5 mm ²
Materiał obudowy	PBT
Powierzchnia pomiarowa	PBT
Rodzaj ochrony	IP67
Wskazówki	¹⁾ W temperaturze poniżej 0 °C dopuszczalne napięcie robocze U_B 80...253 V

Zezwolenia i certyfikaty

certyfikat CCC	Posiada certyfikat China Compulsory Certification (CCC)
----------------	---