



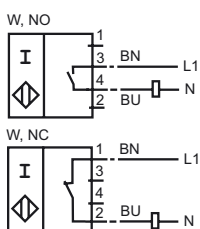
**Marque de commande**

NJ50-FP-W-P1

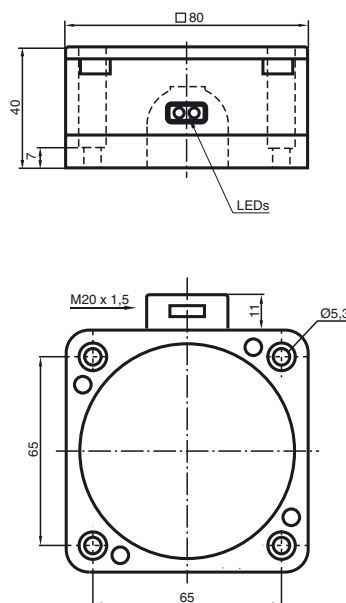
**Caractéristiques**

- Série confort
- 50 mm, non noyable

**Connexion**



**Dimensions**



**Caractéristiques techniques**

**Caractéristiques générales**

Fonction de l'élément de commutation	C.A. à fermeture/à ouverture
Portée nominale	$s_n$ 50 mm
Montage	non noyable
Polarité de sortie	C.A.
Portée de travail	$s_a$ 0 ... 40,5 mm
Facteur de réduction $r_{AI}$	0,4
Facteur de réduction $r_{Cu}$	0,3
Facteur de réduction $r_{V2A}$	0,85

**Valeurs caractéristiques**

Tension d'emploi	$U_B$	20 ... 253 V <sup>1)</sup>
Fréquence de commutation	$f$	0 ... 25 Hz
Course différentielle	$H$	0 ... 10 typ. %
Protection contre les courts-circuits		non
Chute de tension	$U_d$	$\leq 7$ V
Courant à l'appel (20 ms, 0,1 Hz)		0 ... 4000 mA
Courant d'emploi	$I_L$	10 ... 500 mA
Courant résiduel	$I_r$	0 ... 2,5 mA typ.
Visualisation de la tension d'emploi		LED verte
Visualisation de l'état de commutation		LED jaune

**Conformité aux normes**

Normes	IEC / EN 60947-5-2:2004
--------	-------------------------

**Conditions environnementales**

Température ambiante	-25 ... 70 °C (248 ... 343 K)
----------------------	-------------------------------

**Caractéristiques mécaniques**

Type de raccordement	bornier de raccordement
Section des fils	jusqu'à 2,5 mm <sup>2</sup>
Matériau du boîtier	PBT
Face sensible	PBT
Mode de protection	IP67
Remarque	<sup>1)</sup> Pour une gamme de température inférieure à 0 °C tension d'emploi admissible $U_B$ de 80 ... 253 V

**Agréments et certificats**

agrément CCC	Certified by China Compulsory Certification (CCC)
--------------	---

Date de publication: 2009-05-07 11:35 Date d'édition: 2009-05-19 017522\_FRA.xml