



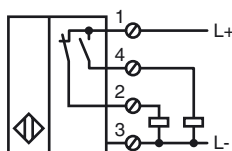
Код для заказа

NJ20P+U4+A2

Характеристики

- Только для цветных металлов
- 20 мм, монтаж не заподлицо
- 4-проводные, постоянного тока

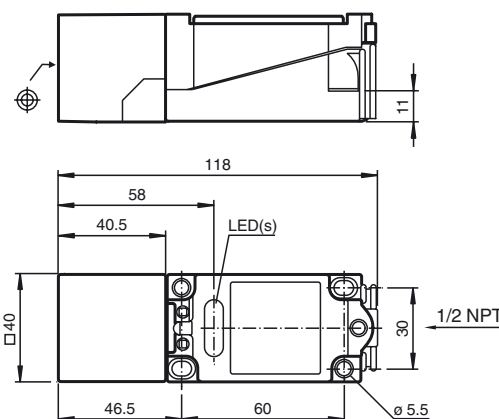
Подключение



Принадлежности

MHW 01

Размеры



Технические данные

Общие данные

Функция переключающих элементов	Тип PNP двухсторонний контакт
Интервал переключений	s_n 20 мм
Монтаж	монтаж не заподлицо
Выходная полярность	пост. ток
Гарантированный интервал переключений	1 ... 16,2 мм
Коэффициент восстановления r_{Al}	1
Коэффициент восстановления r_{Cu}	1
Понижающий коэффициент r_{St37}	0
Понижающий коэффициент r_{Ms}	1 (минимальное расстояние: 2†мм)

Параметры

Рабочее напряжение	U_B 10 ... 30 В
Частота переключений	f 0 ... 200 Гц
Гистерезис	H обычно 5 %
Защита от неправильной полярности подключения	защита от неправильной полярности подключения
Защита от короткого замыкания	тактирующий
Падение напряжения	U_d \leq 3 В
Рабочий ток	I_L 0 ... 200 мА
Ток холостого хода	I_0 \leq 20 мА
Индикатор рабочего напряжения	светодиод, зеленый
Индикация переключения	светодиод, желтый

Окружающие условия

Окружающая температура	-25 ... 70 °C (-13 ... 158 °F)
------------------------	--------------------------------

Механические данные

Тип подключения	клеммный отсек
Поперечное сечение проводника	до 2,5 мм ²
Материал корпуса	ПБТ
Торцевая поверхность	ПБТ
Основание корпуса	Металл
Тип защиты	IP68

Соответствие стандартам и директивам

Соответствие стандартам	
Стандарты	EN 60947-5-2:2007 IEC 60947-5-2:2007

Лицензии и сертификаты

Разрешение по нормам UL	cULus Listed, General Purpose
Разрешение CSA	cCSAus Listed, General Purpose
Разрешение CCC	Для устройств с максимальным рабочим напряжением \leq 36 В не требуется допуск, поэтому для них не предусмотрен идентификатор CCC.

Дата публикации: 2012-06-20 07:52 Дата издания: 2012-06-20 017022_rus.xml